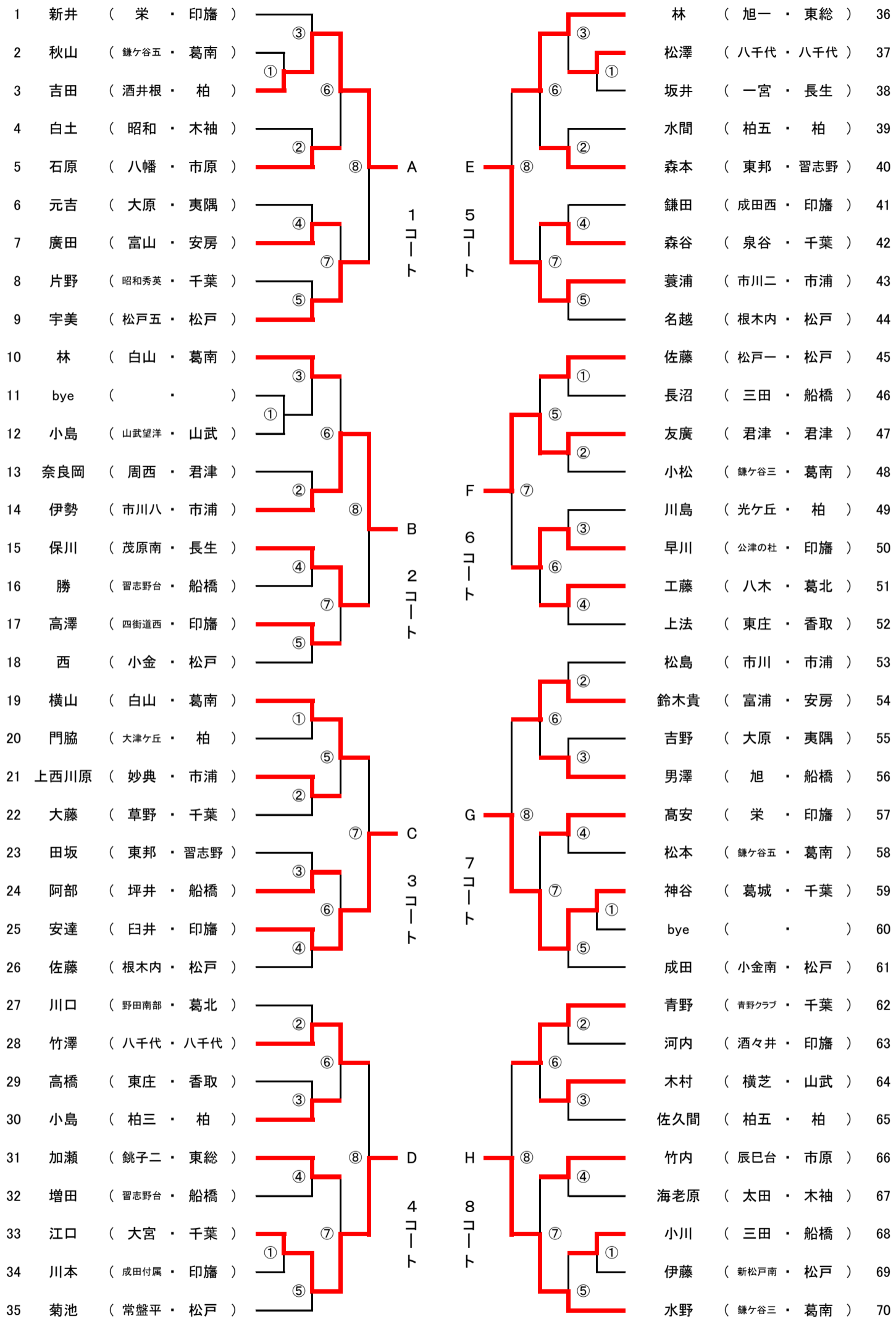
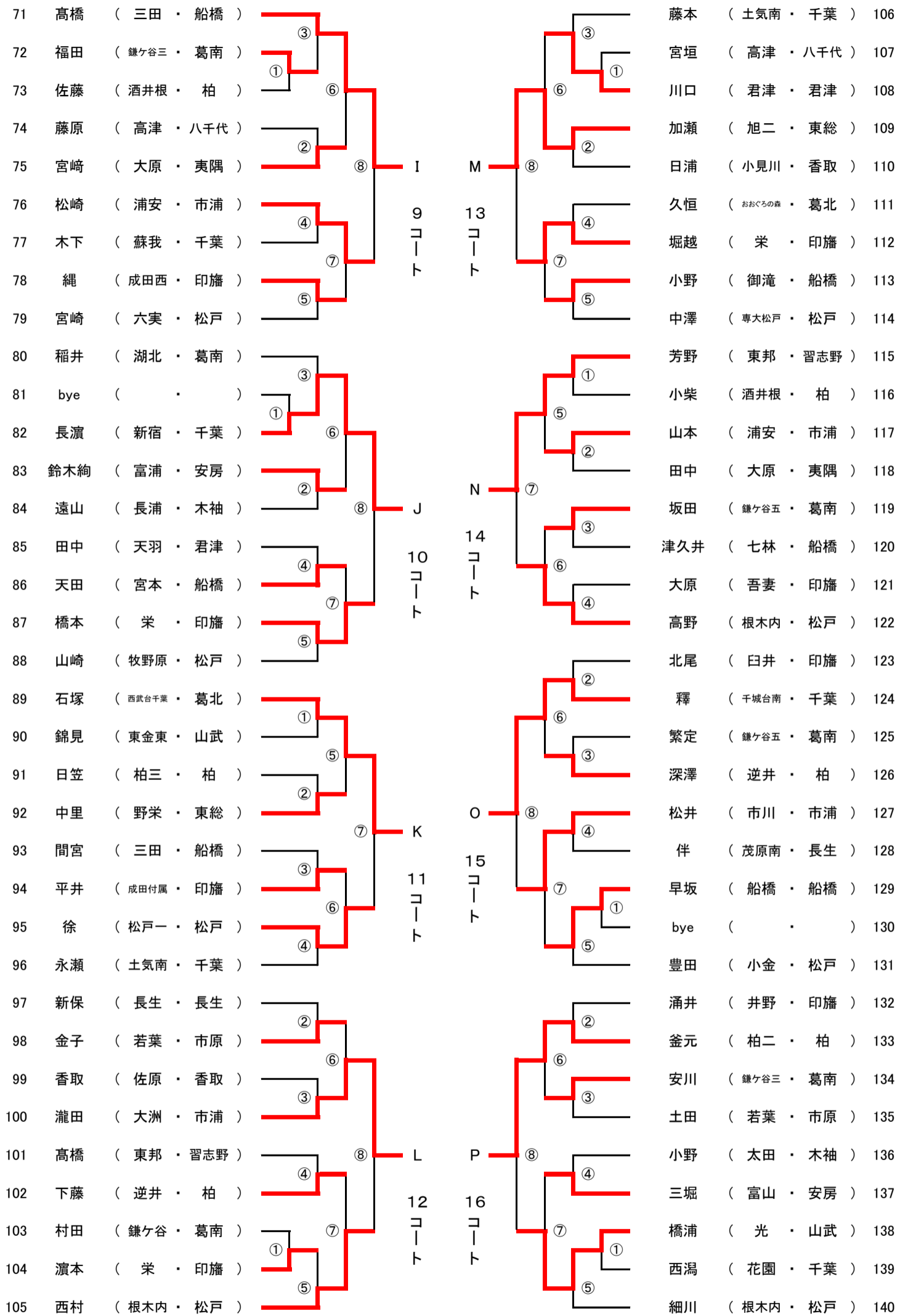


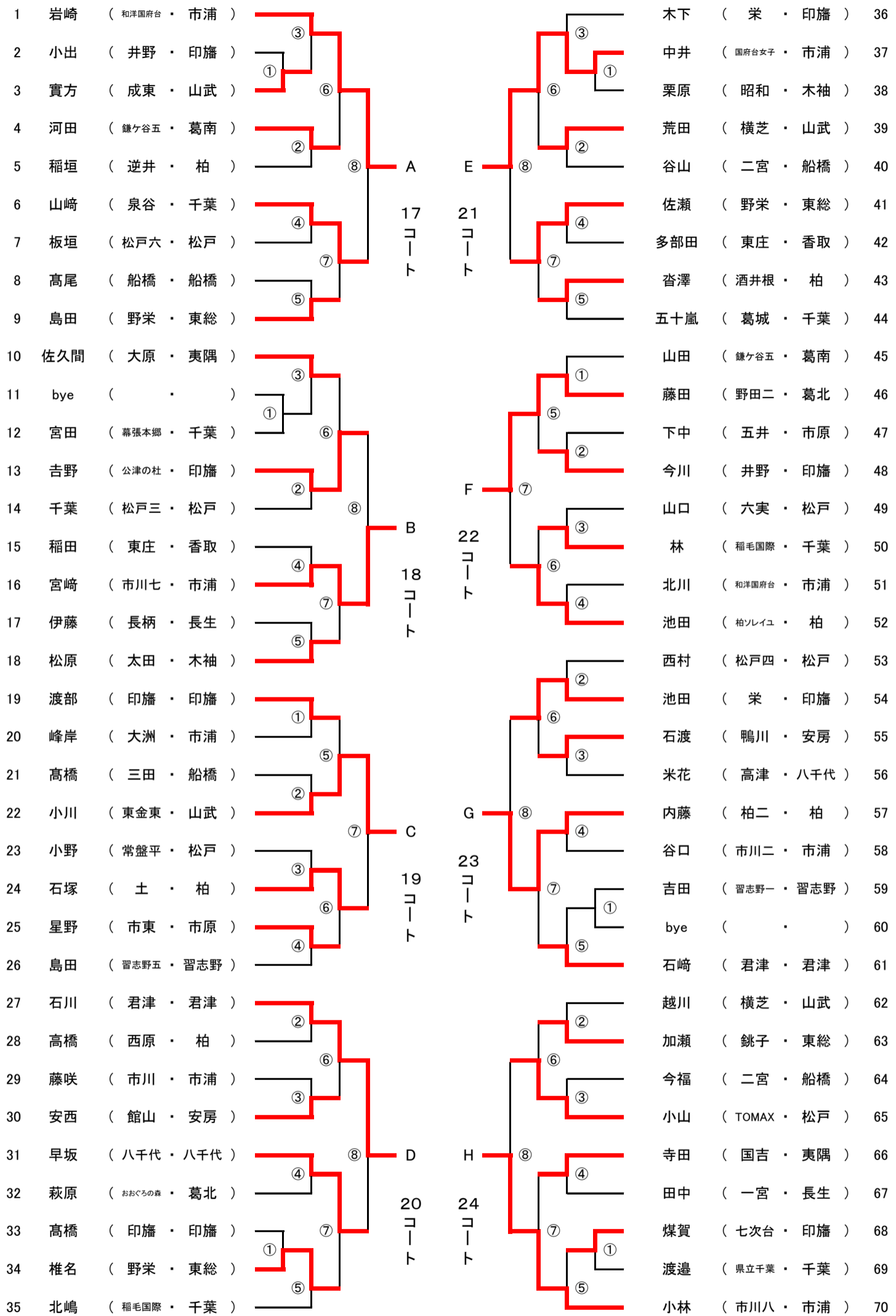
男子シングルス (1)



男子シングルス (2)



女子シングルス (1)

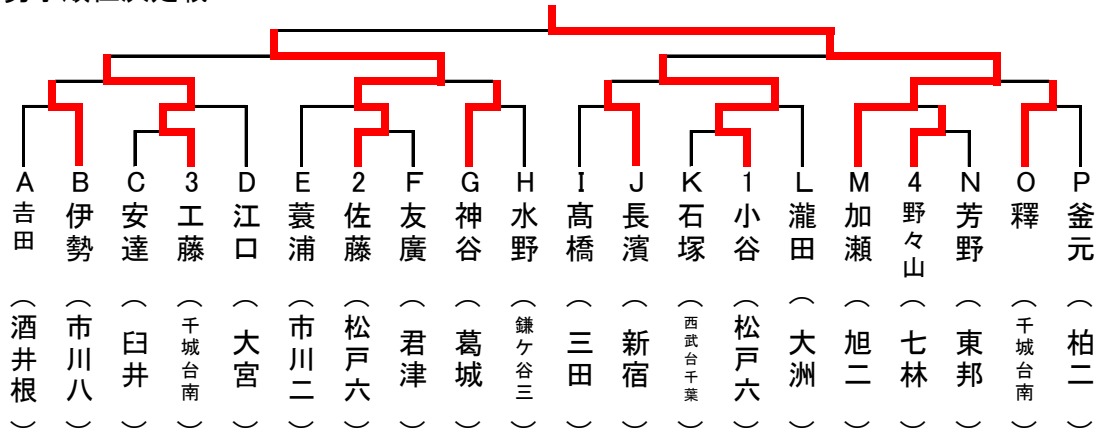


女子シングルス (2)

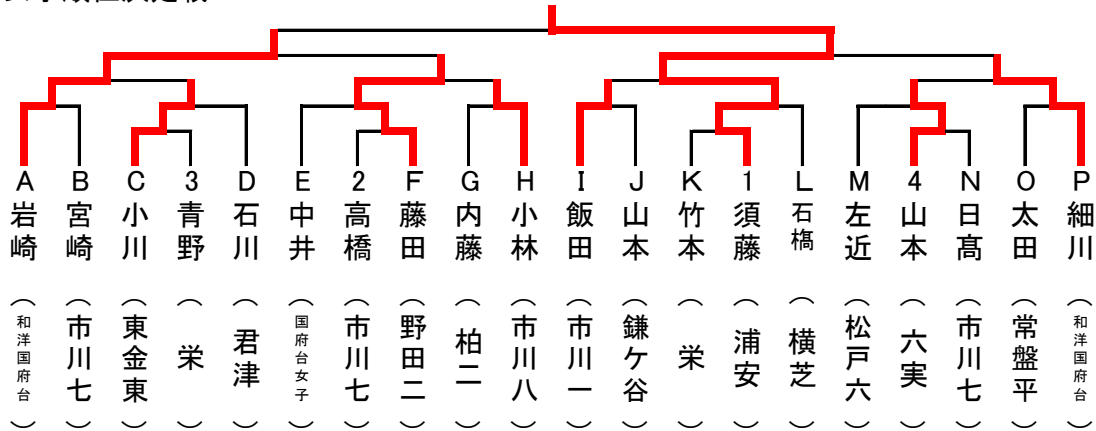
71	麻生 (栄 ・ 印旛)	<p>25 コート</p>	<p>29 コート</p>	宇佐美 (鴨川 ・ 安房) 106
72	新居 (小金南 ・ 松戸)			鈴木優 (上総小櫃 ・ 君津) 107
73	五十嵐 (柏二 ・ 柏)			佐藤 (遠山 ・ 印旛) 108
74	山谷 (おおたかの森 ・ 葛北)			山本 (長柄 ・ 長生) 109
75	寺田 (横芝 ・ 山武)			西原 (西原 ・ 柏) 110
76	大木 (野栄 ・ 東総)			左近 (松戸六 ・ 松戸) 111
77	本城谷 (習志野五 ・ 習志野)			南 (和洋国府台 ・ 市浦) 112
78	飯田 (市川一 ・ 市浦)			渡辺 (ちはら台西 ・ 市原) 113
79	岡 (幕張本郷 ・ 千葉)	吉谷 (幸町二 ・ 千葉) 114		
80	山本 (鎌ヶ谷 ・ 葛南)	<p>26 コート</p>	<p>30 コート</p>	中森 (公津の杜 ・ 印旛) 115
81	bye (.)			張替 (高津 ・ 八千代) 116
82	角川 (県立千葉 ・ 千葉)			芹澤 (習志野五 ・ 習志野) 117
83	井上 (原山 ・ 印旛)			後藤 (芝浦柏 ・ 柏) 118
84	磯崎 (常盤平 ・ 松戸)			中村 (東金 ・ 山武) 119
85	渡邊 (柏二 ・ 柏)			日高 (市川七 ・ 市浦) 120
86	五十嵐 (東庄 ・ 香取)			宮内 (飯岡 ・ 東総) 121
87	中井 (三田 ・ 船橋)			嶋村 (七林 ・ 船橋) 122
88	柿内 (和洋国府台 ・ 市浦)	木稲 (柏五 ・ 柏) 123		
89	竹本 (栄 ・ 印旛)	<p>27 コート</p>	<p>31 コート</p>	太田 (常盤平 ・ 松戸) 124
90	古賀 (市川二 ・ 市浦)			奥島 (おおたかの森 ・ 葛北) 125
91	八尾 (銚子西 ・ 東総)			高山 (緑が丘 ・ 千葉) 126
92	石井 (柏五 ・ 柏)			水野 (栄 ・ 印旛) 127
93	田口 (六実 ・ 松戸)			鈴木 (市川七 ・ 市浦) 128
94	宮内 (生浜 ・ 千葉)			大六野 (東庄 ・ 香取) 129
95	大槻 (太田 ・ 木袖)			bye (.) 130
96	山田 (富津 ・ 君津)			権藤 (太田 ・ 木袖) 131
97	石井 (鴨川 ・ 安房)	<p>28 コート</p>	<p>32 コート</p>	笹岡 (常盤平 ・ 松戸) 132
98	福井 (大原 ・ 夷隅)			工藤 (成田西 ・ 印旛) 133
99	長谷川 (一宮 ・ 長生)			金成 (法田 ・ 船橋) 134
100	白山 (和洋国府台 ・ 市浦)			瀬川 (東金 ・ 山武) 135
101	古江 (成田西 ・ 印旛)			細川 (和洋国府台 ・ 市浦) 136
102	岩瀬 (国分寺台西 ・ 市原)			山中 (国吉 ・ 夷隅) 137
103	萌出 (七林 ・ 船橋)			仲嶋 (鎌ヶ谷三 ・ 葛南) 138
104	石橋 (横芝 ・ 山武)			檀渕 (稲毛国際 ・ 千葉) 139
105	増田 (大和田 ・ 八千代)	富樫 (野栄 ・ 東総) 140		

個人シングルス順位決定戦

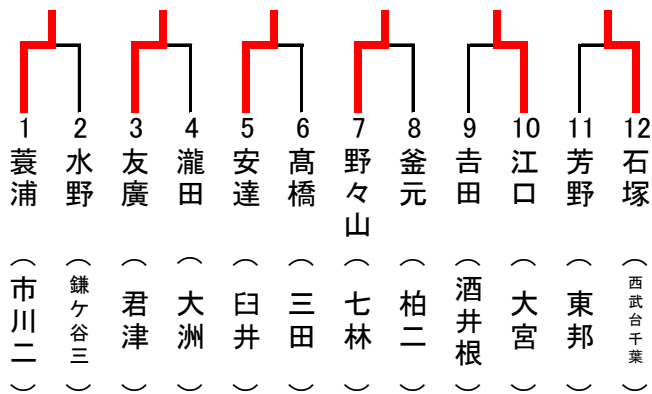
I 男子順位決定戦



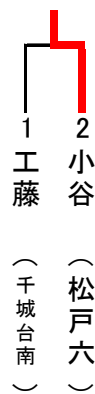
II 女子順位決定戦



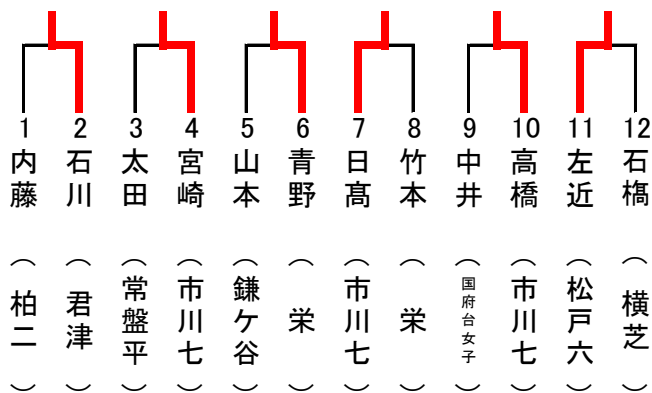
III 男子代表決定戦1ST



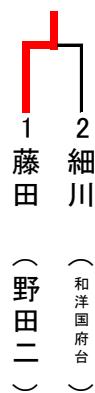
IV 男子3位決定戦



V 女子代表決定戦1ST



VI 女子3位決定戦



男子ダブルス

サブアリーナ

1, 2, 3コート

1	木原 ・ 米田 (臼井 ・ 印旛)	9	倉方 ・ 植木 (船橋 ・ 船橋)	21
2	鈴木 ・ 関 (大多喜 ・ 夷隅)	1	秋谷 ・ 高石 (畑沢 ・ 木袖)	22
3	嶋田昊 ・ 嶋田弦 (三芳 ・ 安房)	25	岩瀬 ・ 渡邊 (大原 ・ 夷隅)	23
4	芳賀 ・ 山村 (習志野台 ・ 船橋)	10	佐々木 ・ 弓削 (茂原 ・ 長生)	24
5	臼井 ・ 板倉 (長浦 ・ 木袖)	33	小柴 ・ 早坂 (天羽 ・ 君津)	25
6	渡辺 ・ 亀貝 (東邦 ・ 習志野)	11	玉置 ・ 枝崎 (若葉 ・ 市原)	26
7	村川 ・ 野 (おゆみ野南 ・ 千葉)	26	川名奏 ・ 川名璃 (富山 ・ 安房)	27
8	b y e	2	鈴木 ・ 東郷 (東庄 ・ 香取)	28
9	相本 ・ 吉原 (周西南 ・ 君津)	12	齊藤良 ・ 齋藤大 (柏五 ・ 柏)	29
10	石橋 ・ 十枝 (ちはら台南 ・ 市原)	37	田山 ・ 中川 (おおたかの森 ・ 葛北)	30
11	高橋 ・ 木村 (市川八 ・ 市浦)	13	山根 ・ 平井 (蘇我 ・ 千葉)	31
12	小嶋 ・ 別府 (おおたかの森 ・ 葛北)	3	齋藤 ・ 森 (中台 ・ 印旛)	32
13	林 ・ 小川 (野栄 ・ 東総)	27	b y e	33
14	高木 ・ 山口 (小見川 ・ 香取)	14	太田 ・ 河本 (我孫子 ・ 葛南)	34
15	野村 ・ 鬼澤 (柏五 ・ 柏)	34	山田 ・ 八重柏 (習志野一 ・ 習志野)	35
16	神林 ・ 宮崎 (松戸三 ・ 松戸)	15	宇野 ・ 椎名 (野栄 ・ 東総)	36
17	内窪 ・ 山崎 (富士見 ・ 長生)	28	古賀 ・ 浅井 (市川六 ・ 市浦)	37
18	秋庭 ・ 飯島 (山武望洋 ・ 山武)	4	酒井 ・ 篠原 (山武望洋 ・ 山武)	38
19	黒木 ・ 森本 (高津 ・ 八千代)	16	岡本 ・ 丸永 (高津 ・ 八千代)	39
20	入澤 ・ 吉野 (鎌ヶ谷五 ・ 葛南)	36	茂木 ・ 櫻井 (牧野原 ・ 松戸)	40

女子ダブルス

サブアリーナ
4, 5, 6コート

1	三宅・佐野 (市川七・市浦)		内田・菊田 (市川二・市浦)	21
2	岡田・竹下 (鴨川・安房)	9	青木・石塚 (おおぐるの森・葛北)	22
3	小林・宮 (泉谷・千葉)	1	矢島・高野 (緑が丘・千葉)	23
4	浅川・尾島 (大和田・八千代)	25	池田・安井 (西原・柏)	24
5	澤口・北村 (八重原・君津)	10	河内・土田 (鎌ヶ谷二・葛南)	25
6	山崎・北田 (柏五・柏)	33	鈴木・高橋 (鴨川・安房)	26
7	森・沼澤 (鎌ヶ谷三・葛南)	11	太田絢・岸田 (大多喜・夷隅)	27
8	b y e	26	大友・北浦 (大和田・八千代)	28
9	小金谷・小林 (六実・松戸)	2	山口・石橋 (習志野五・習志野)	29
10	太田侑・古滝 (大多喜・夷隅)	12	室田・高見 (公津の杜・印旛)	30
11	須田・長谷川 (長南・長生)	37	鈴木天・鵜田 (上総小櫃・君津)	31
12	宇野・加瀬 (旭二・東総)	13	鈴木・戸田 (東金東・山武)	32
13	荒井・原島 (五井・市原)	3	b y e	33
14	米村・森 (おおたかの森・葛北)	27	篠塚・田谷 (東庄・香取)	34
15	板倉・神保 (横芝・山武)	14	市川・笠原 (太田・木袖)	35
16	大河原・水野 (昭和・木袖)	34	佐久間葵・佐久間美 (東海・市原)	36
17	嶋田・宮口 (東庄・香取)	15	木全・竹田 (宮本・船橋)	37
18	青木・木下 (習志野一・習志野)	28	師岡・加藤 (松戸三・松戸)	38
19	早崎・大屋 (宮本・船橋)	4	片岡・矢野 (茂原南・長生)	39
20	松田・澤村 (栄・印旛)	16	宮内・高木 (銚子二・東総)	40