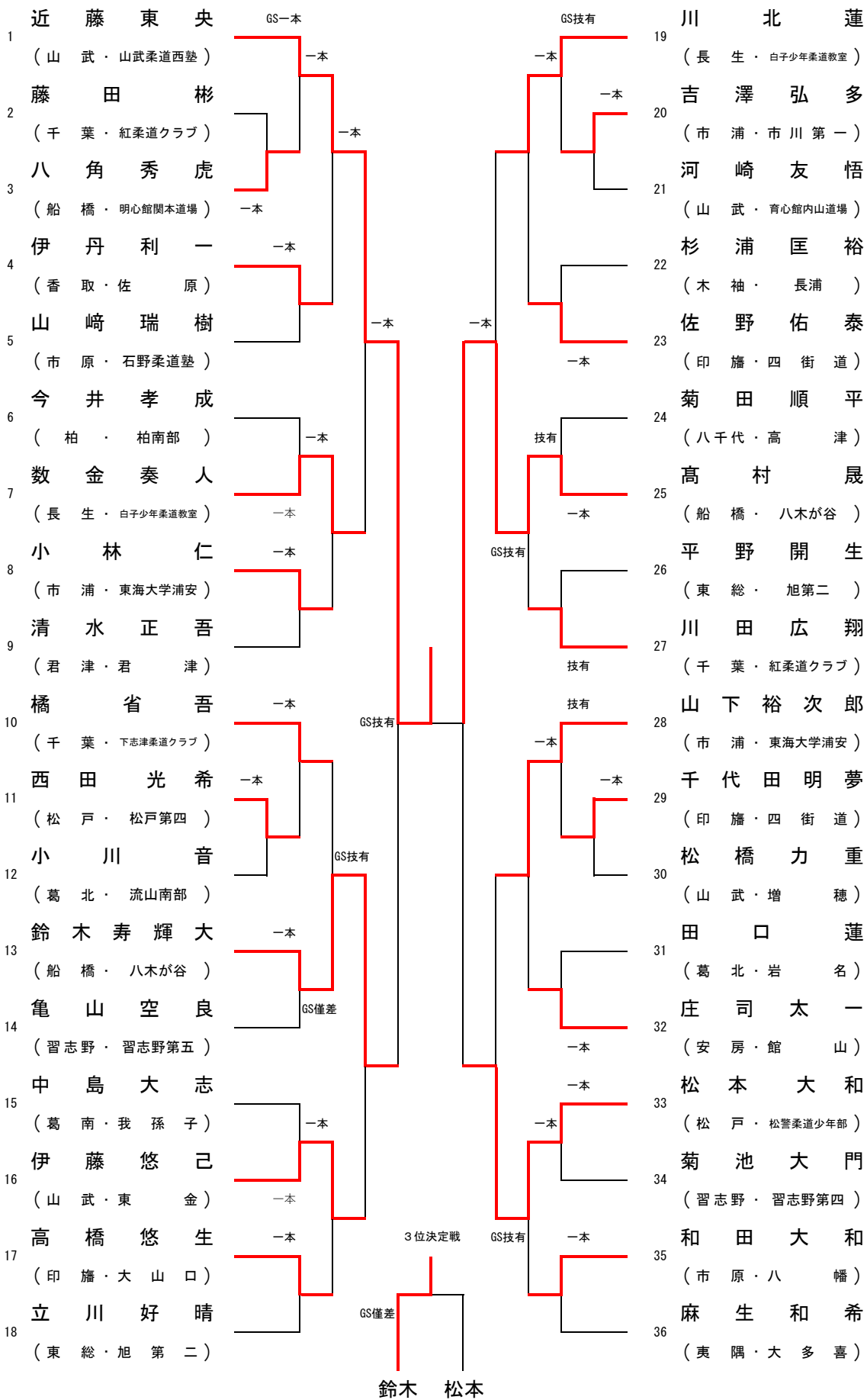
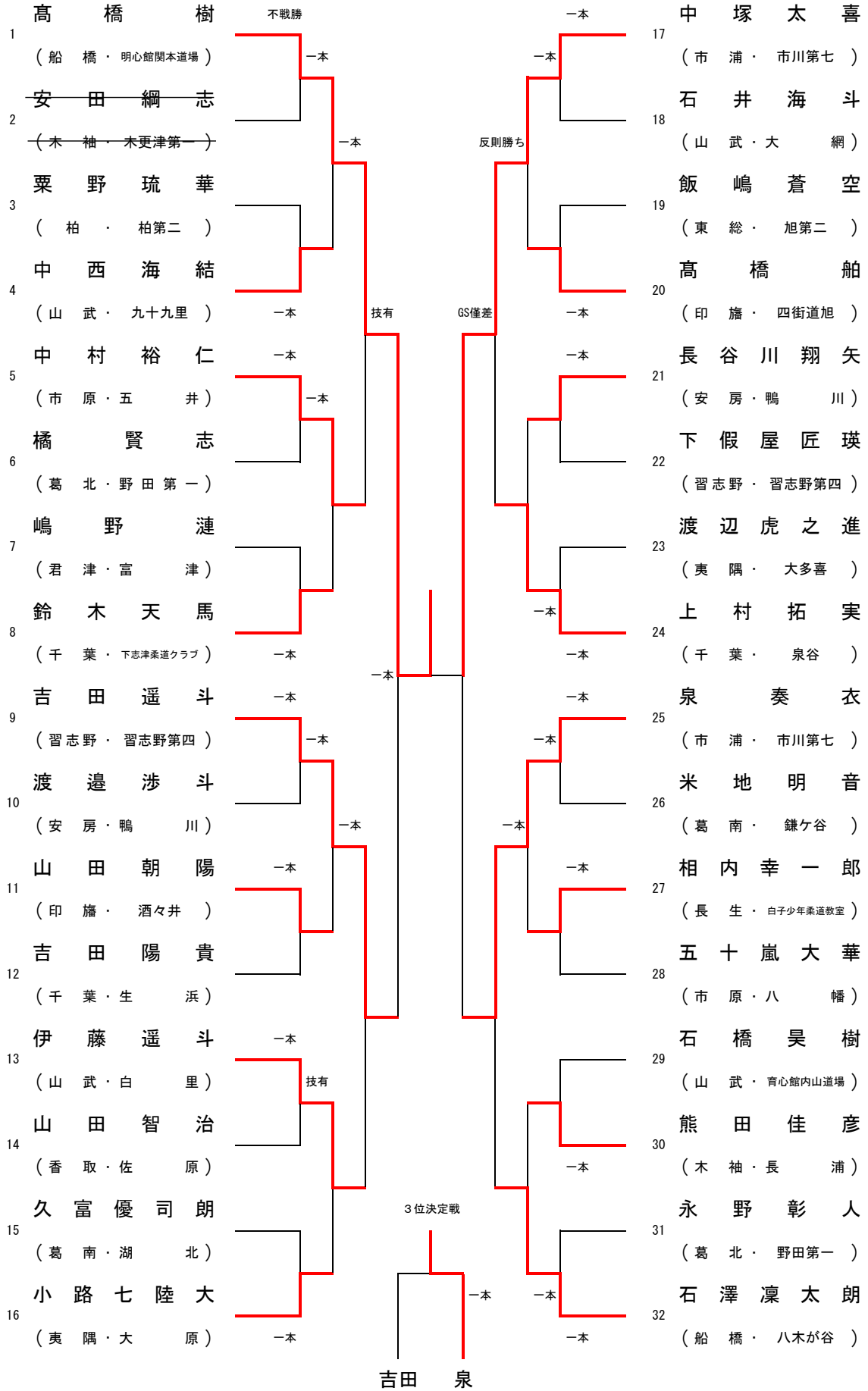


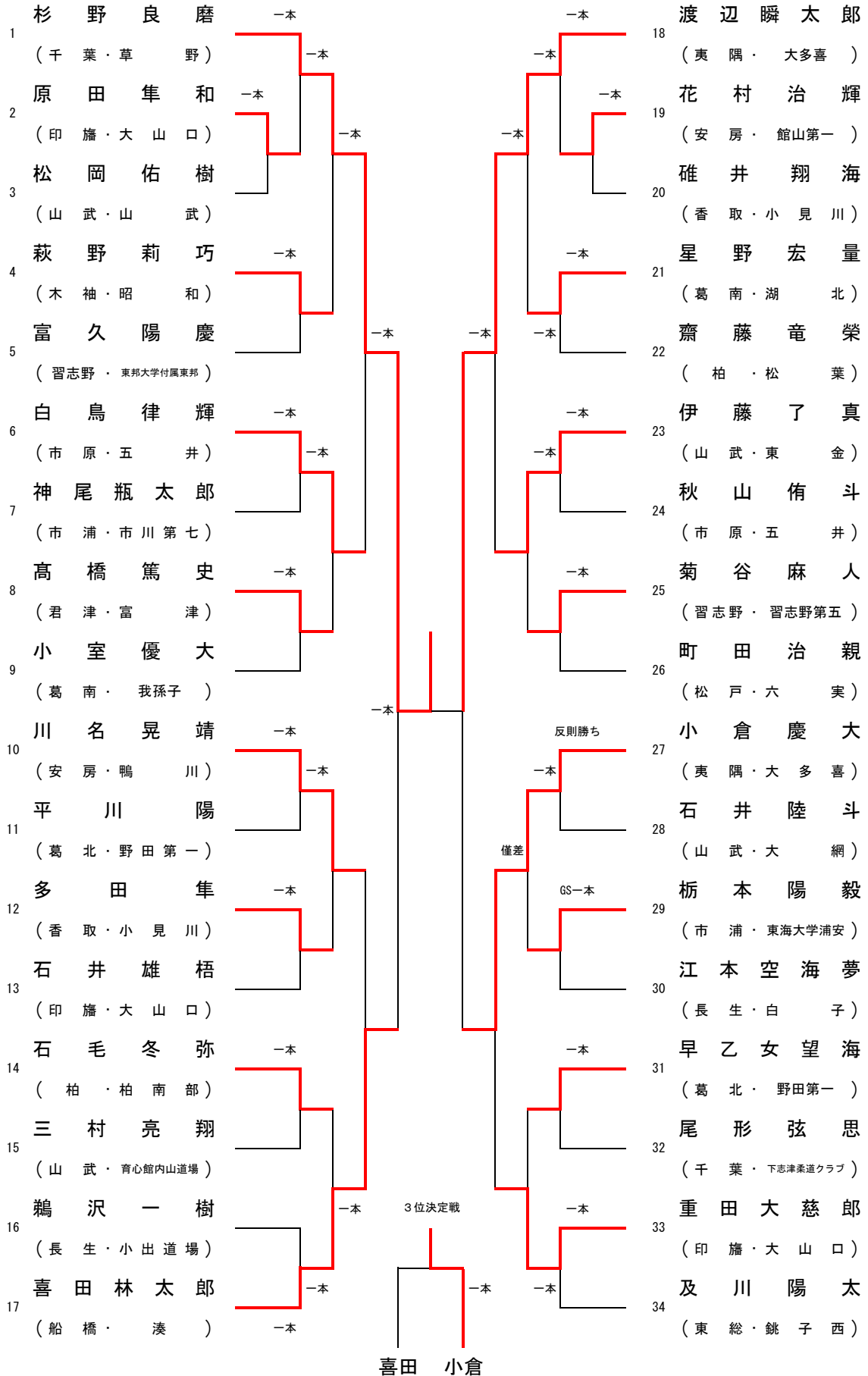
# 男子50kg級



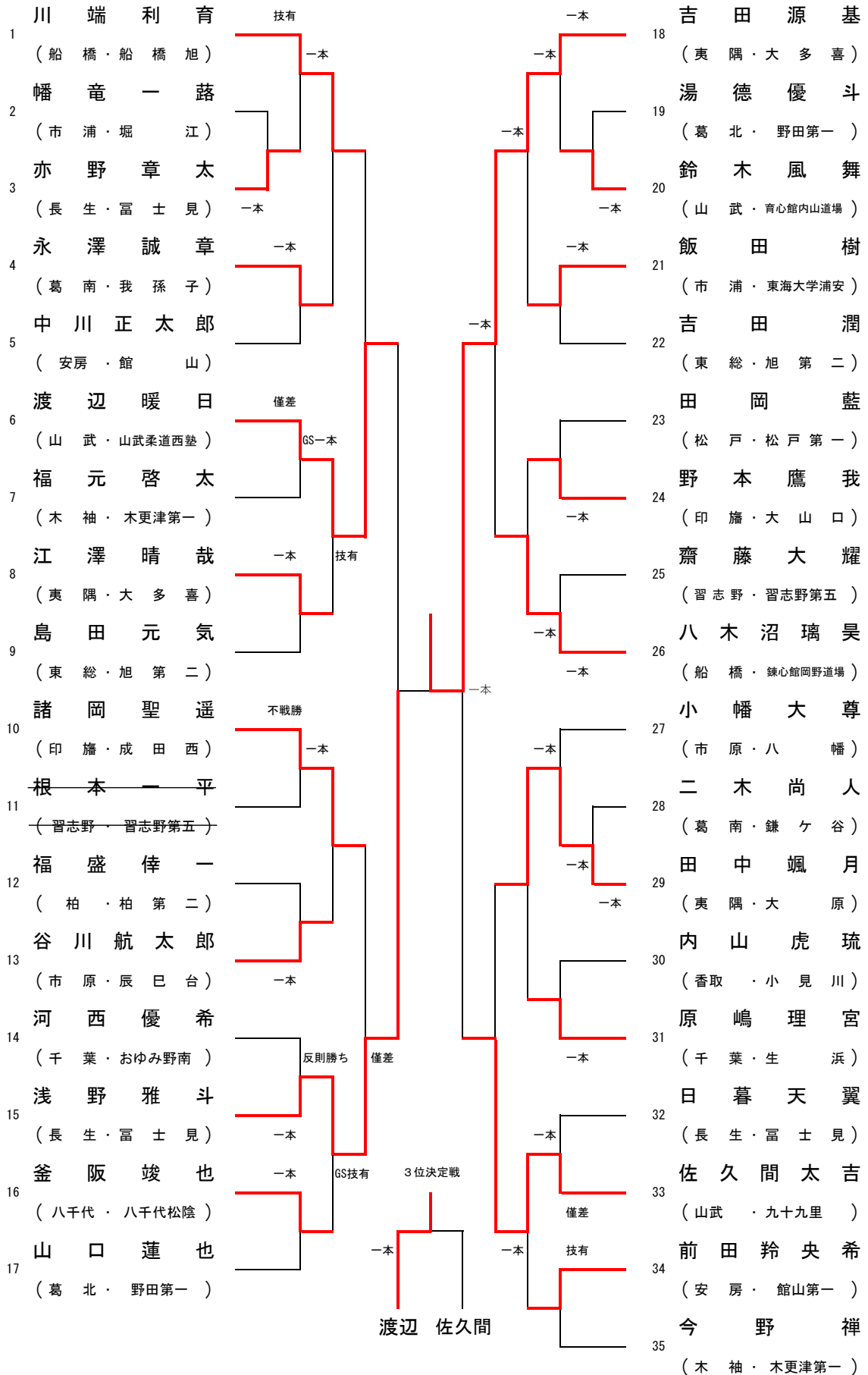
# 男子55kg級



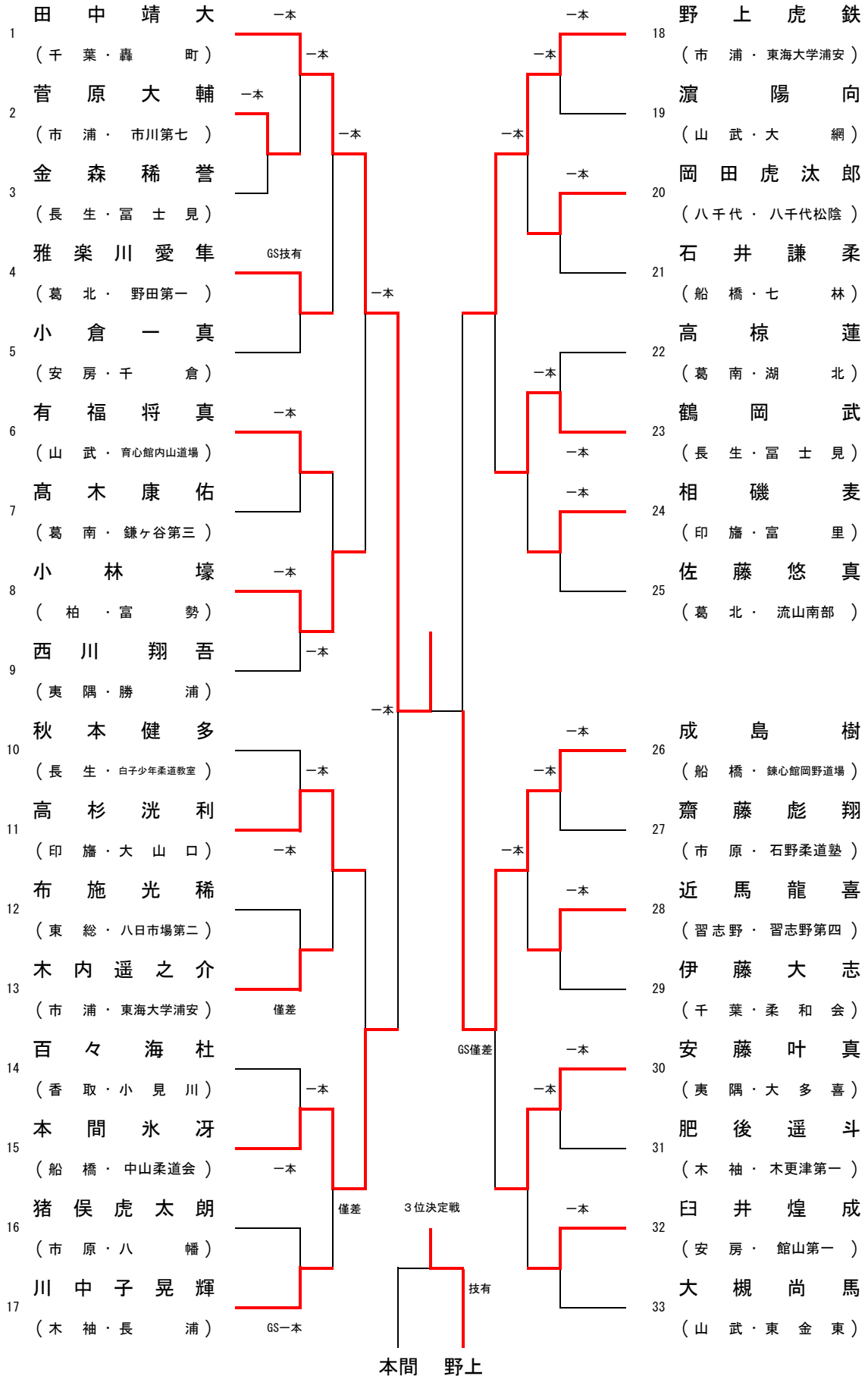
# 男子60kg級



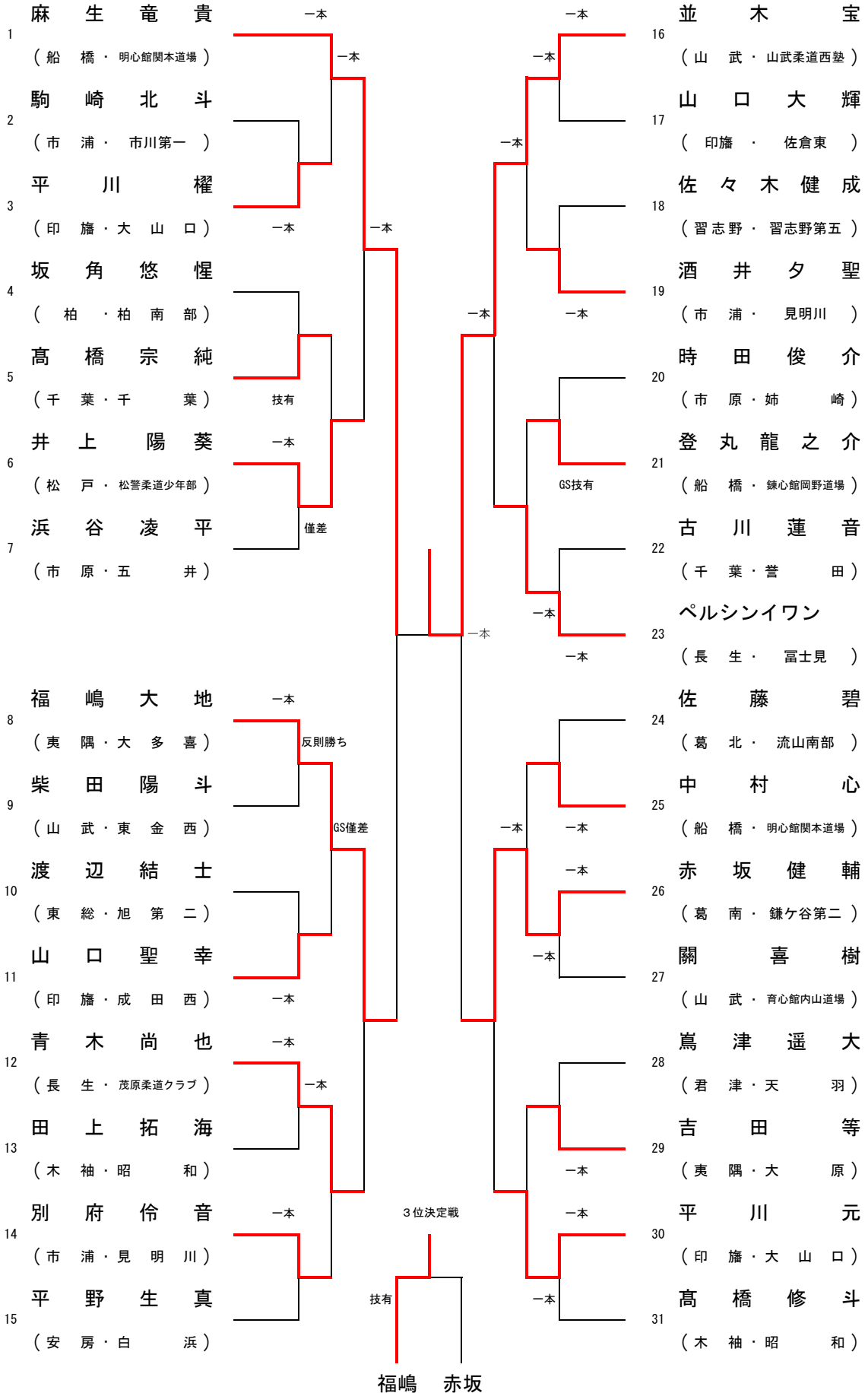
# 男子66kg級



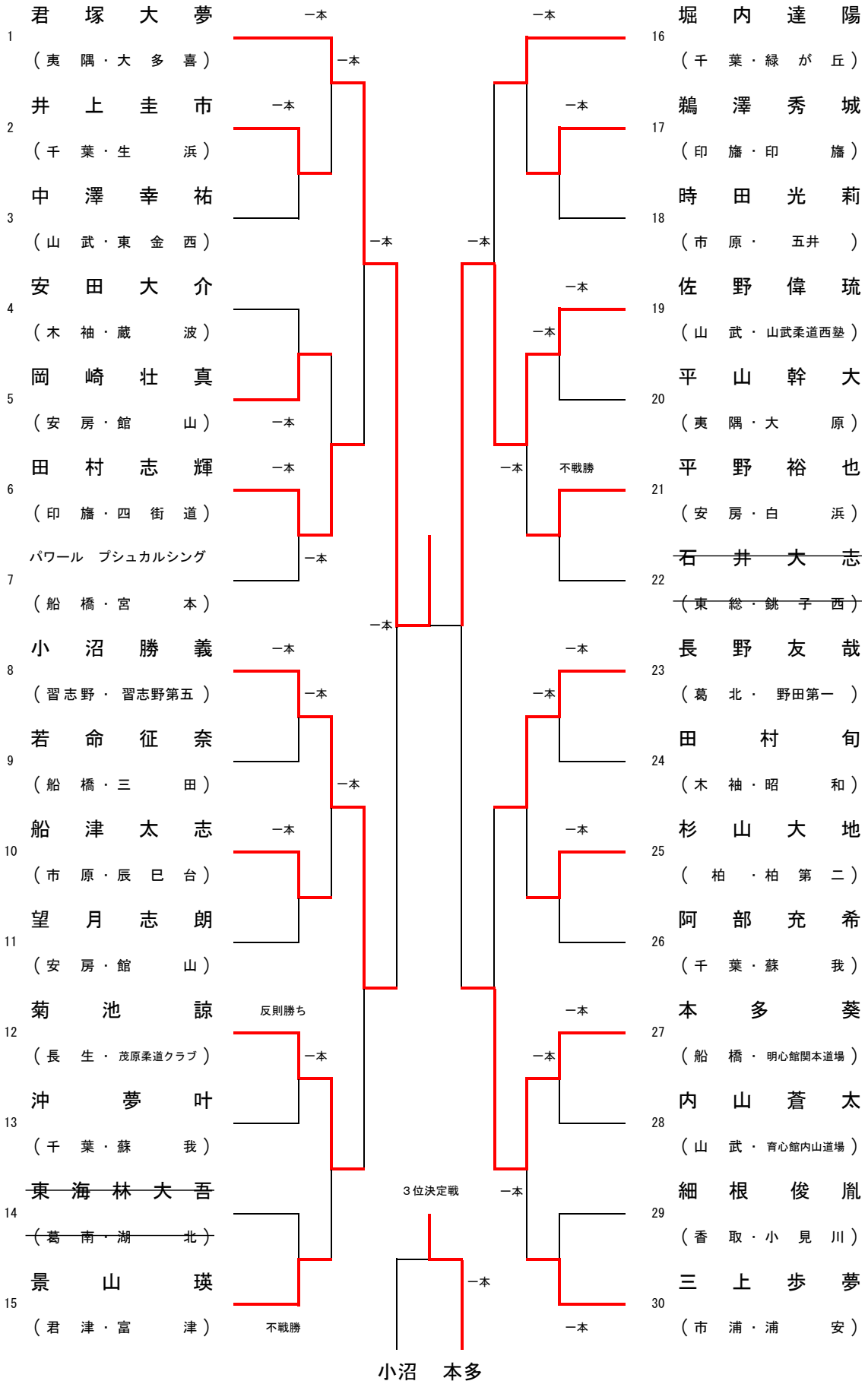
# 男子73kg級



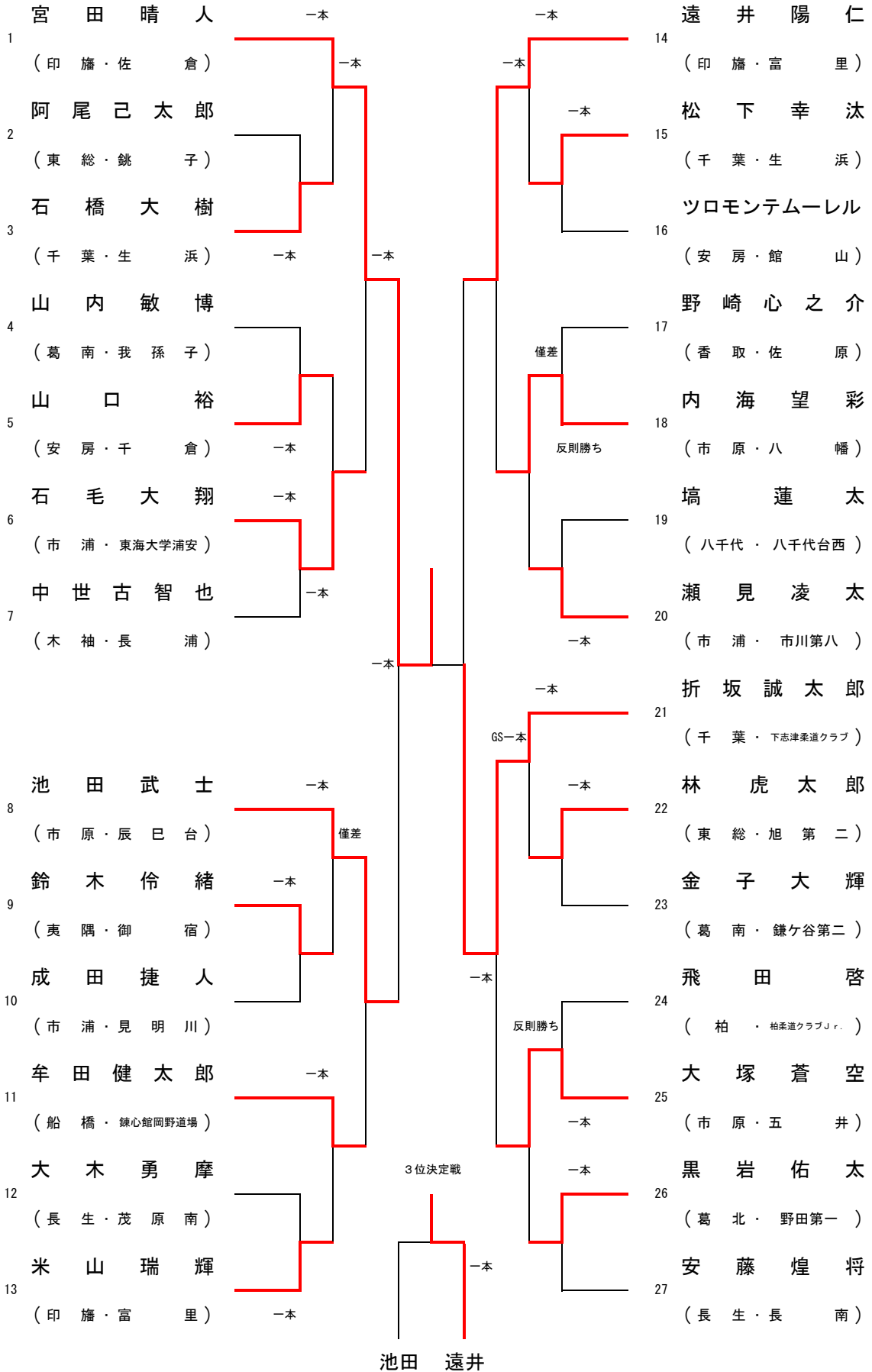
# 男子81kg級



# 男子90kg級



# 男子90kg超級





# 男子個人戦結果一覧

## 男子50kg 級

|     |        |             |
|-----|--------|-------------|
| 優勝  | 近藤 東央  | 山武柔道西塾      |
| 準優勝 | 高村 晟   | 船橋市立八木が谷中学校 |
| 3位  | 鈴木 寿輝大 | 船橋市立八木が谷中学校 |
| 3位  | 松本 大和  | 松警柔道少年部     |

## 男子55kg 級

|     |       |            |
|-----|-------|------------|
| 優勝  | 高橋 樹  | 明心館関本道場    |
| 準優勝 | 中塚 太喜 | 市川市立第七中学校  |
| 3位  | 泉 奏衣  | 市川市立第七中学校  |
| 3位  | 吉田 遥斗 | 習志野市立第四中学校 |

## 男子60kg 級

|     |        |             |
|-----|--------|-------------|
| 優勝  | 杉野 良磨  | 千葉市立草野中学校   |
| 準優勝 | 渡辺 瞬太郎 | 大多喜町立大多喜中学校 |
| 3位  | 小倉 慶大  | 大多喜町立大多喜中学校 |
| 3位  | 喜田 林太郎 | 船橋市立湊中学校    |

## 男子66kg 級

|     |        |               |
|-----|--------|---------------|
| 優勝  | 吉田 源基  | 大多喜町立大多喜中学校   |
| 準優勝 | 浅野 雅斗  | 茂原町立富士見中学校    |
| 3位  | 渡辺 暖日  | 山武柔道西塾        |
| 3位  | 佐久間 太吉 | 九十九里町立九十九里中学校 |

## 男子73kg 級

|     |       |                 |
|-----|-------|-----------------|
| 優勝  | 田中 靖大 | 千葉市立轟町中学校       |
| 準優勝 | 成島 樹  | 錬心館岡野道場         |
| 3位  | 野上 虎鉄 | 東海大学付属浦安高等学校中等部 |
| 3位  | 本間 氷冴 | 中山柔道会           |

## 男子81kg

|     |       |             |
|-----|-------|-------------|
| 優勝  | 並木 宝  | 山武柔道西塾      |
| 準優勝 | 麻生 竜貴 | 明心館関本道場     |
| 3位  | 福嶋 大地 | 大多喜町立大多喜中学校 |
| 3位  | 赤坂 健輔 | 鎌ヶ谷市立第二中学校  |

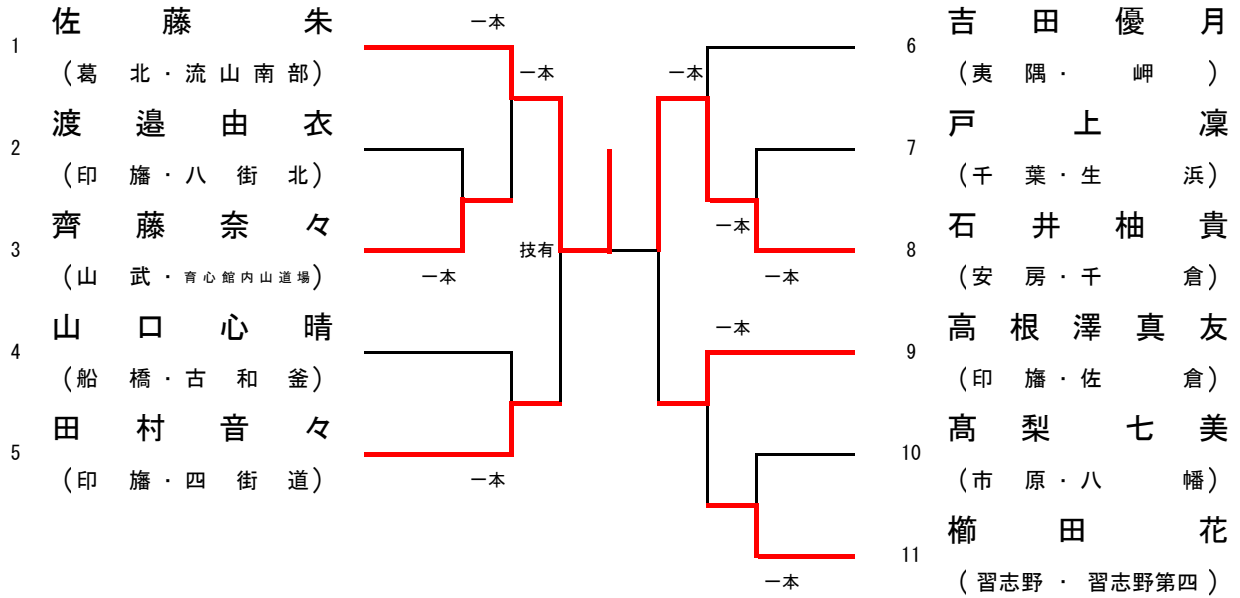
## 男子90kg 級

|     |       |             |
|-----|-------|-------------|
| 優勝  | 君塚 大夢 | 大多喜町立大多喜中学校 |
| 準優勝 | 佐野 偉琉 | 山武柔道西塾      |
| 3位  | 本多 葵  | 明心館関本道場     |
| 3位  | 小沼 勝義 | 習志野市立第五中学校  |

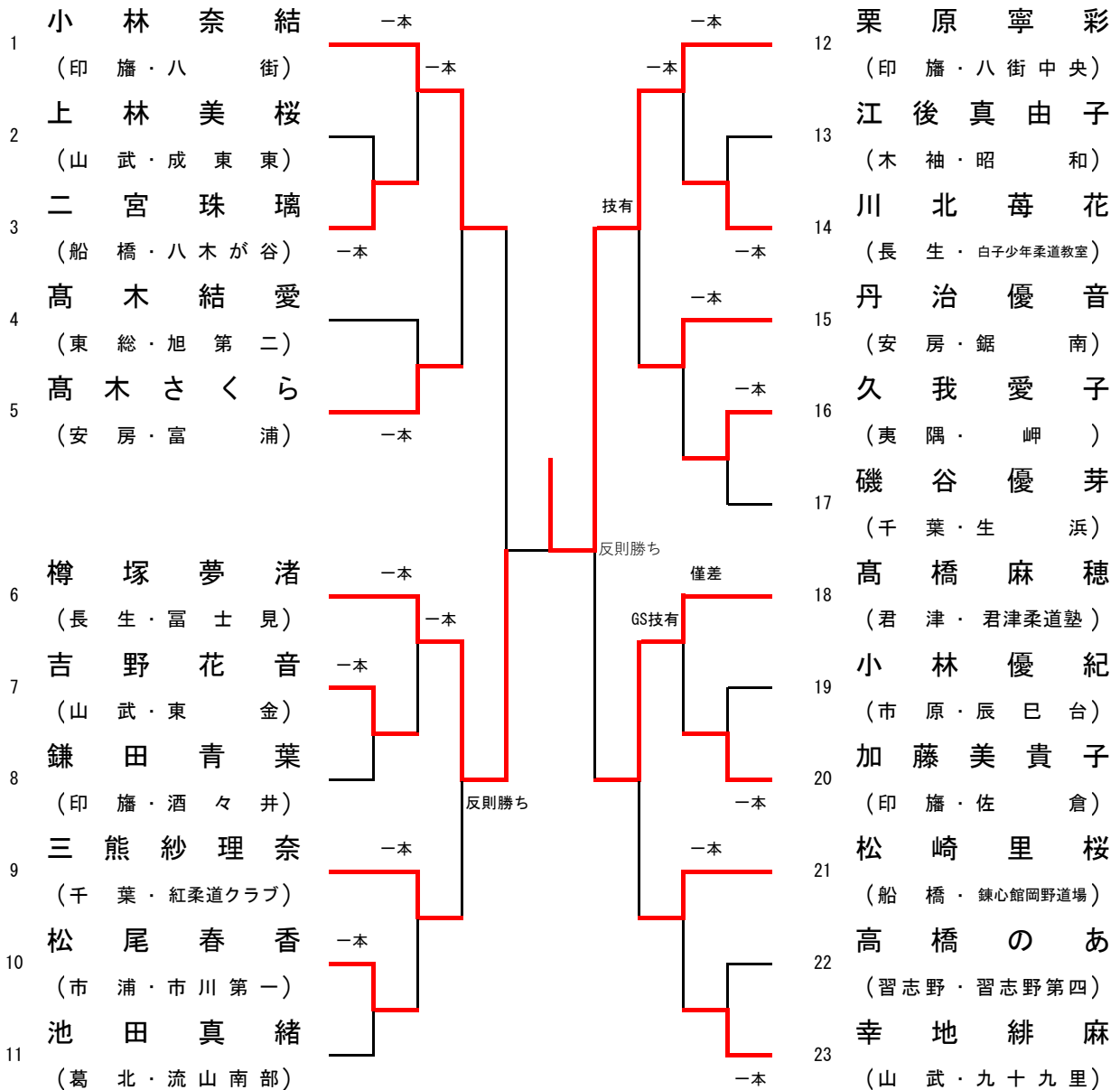
## 男子90kg超 級

|     |        |            |
|-----|--------|------------|
| 優勝  | 宮田 晴人  | 佐倉市立佐倉中学校  |
| 準優勝 | 折坂 誠太郎 | 下志津柔道クラブ   |
| 3位  | 遠井 陽仁  | 富里市立富里中学校  |
| 3位  | 池田 武士  | 市原市立辰巳台中学校 |

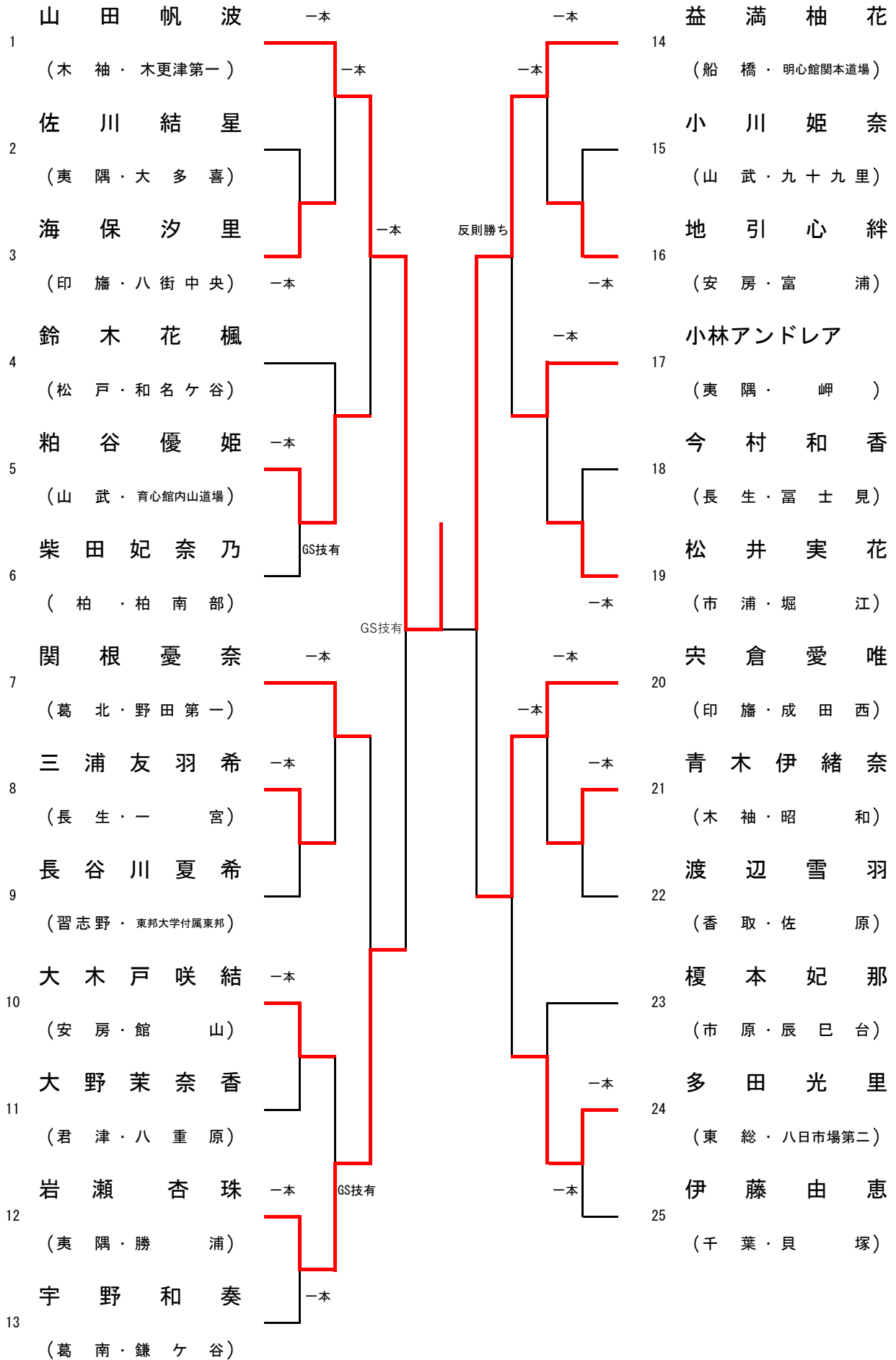
## 女子40kg級



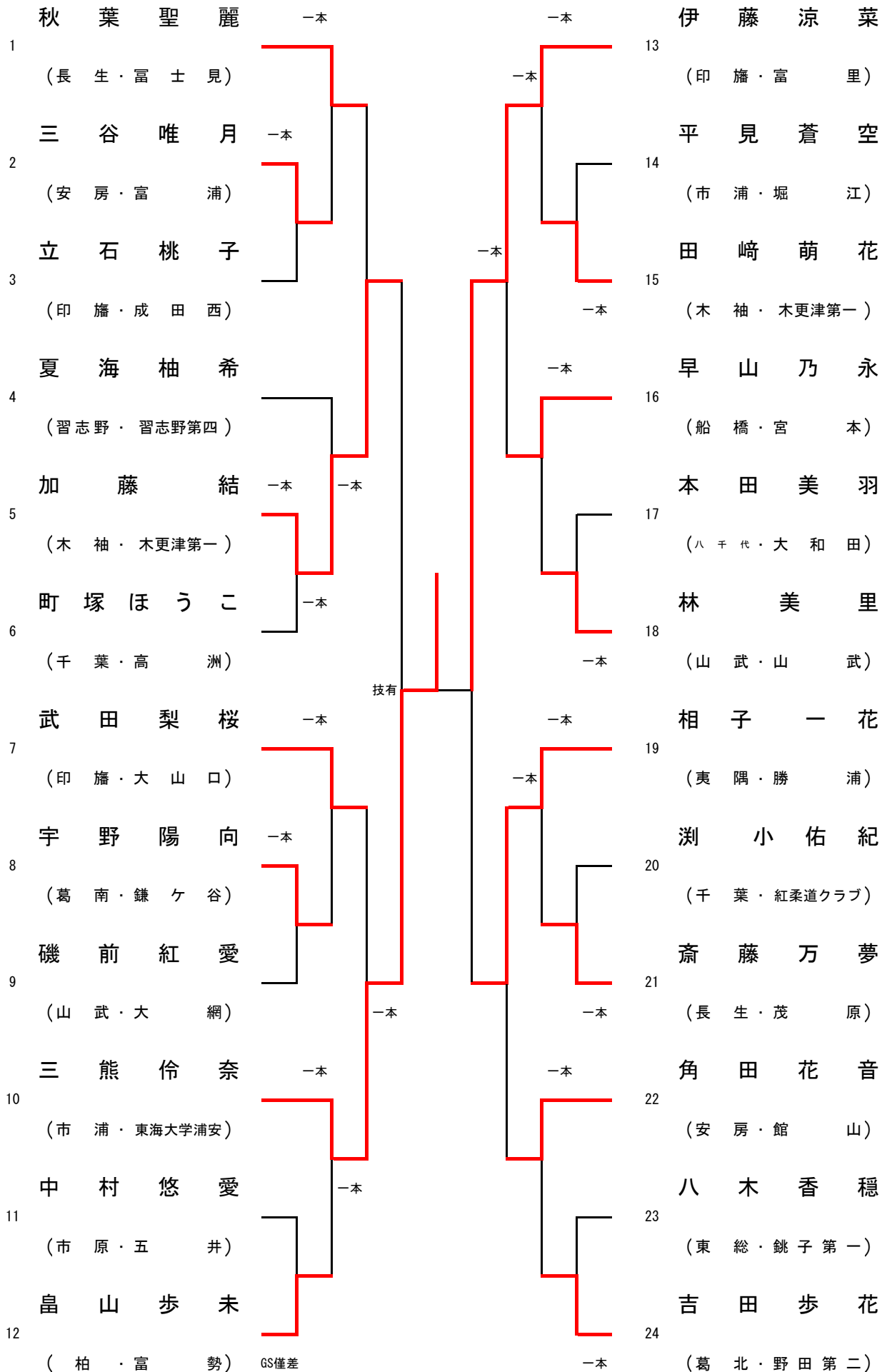
## 女子44kg級



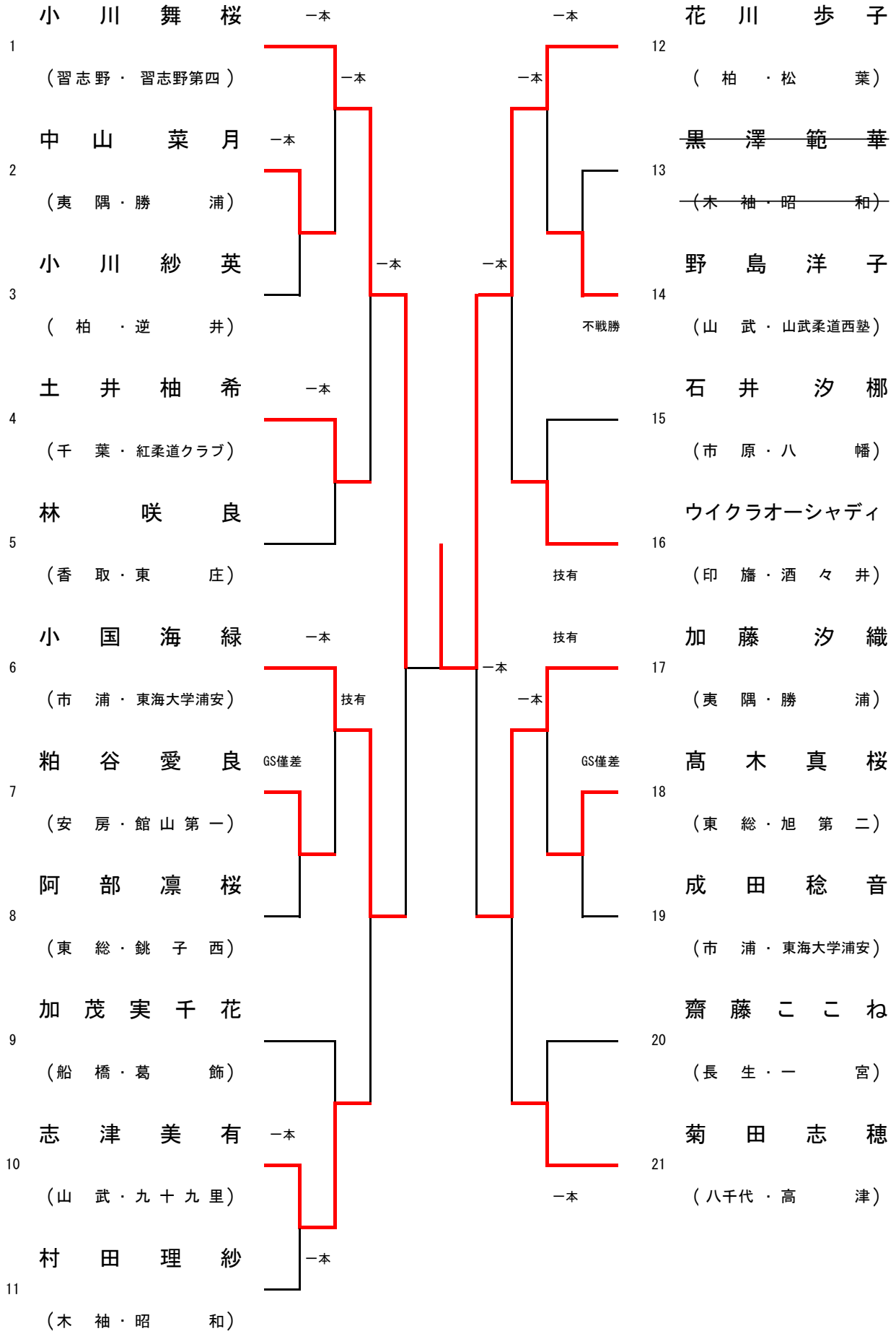
# 女子48kg級



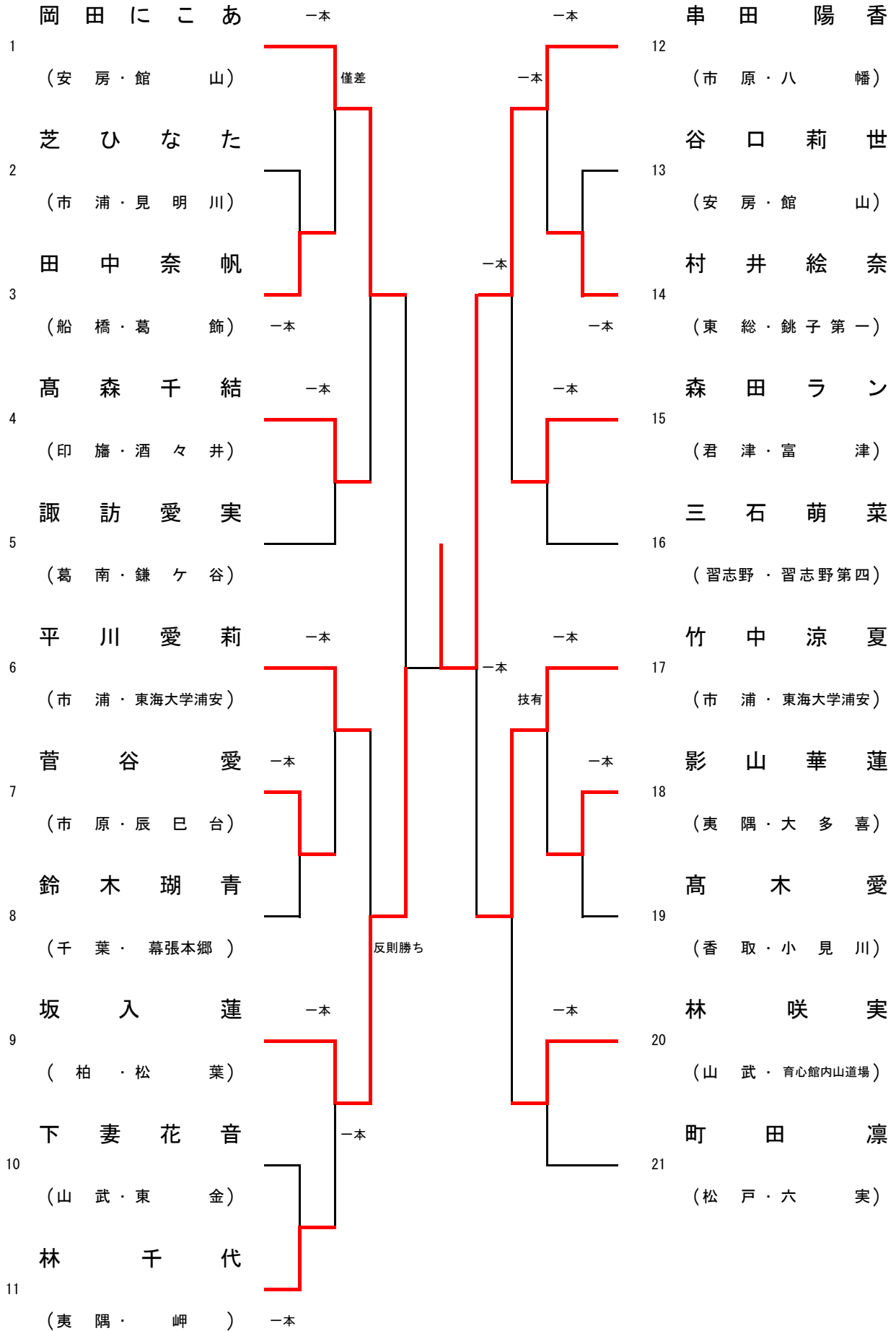
# 女子52kg級



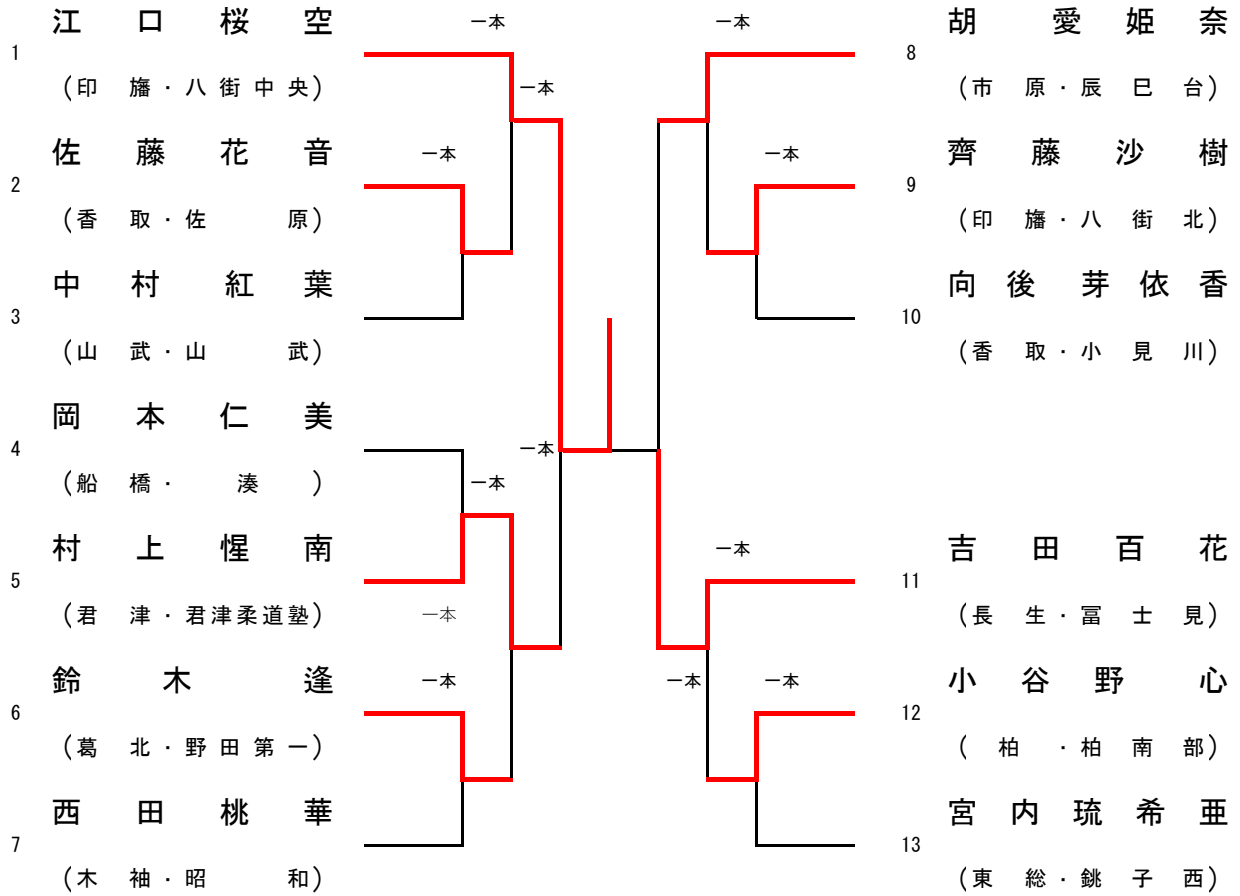
# 女子57kg級



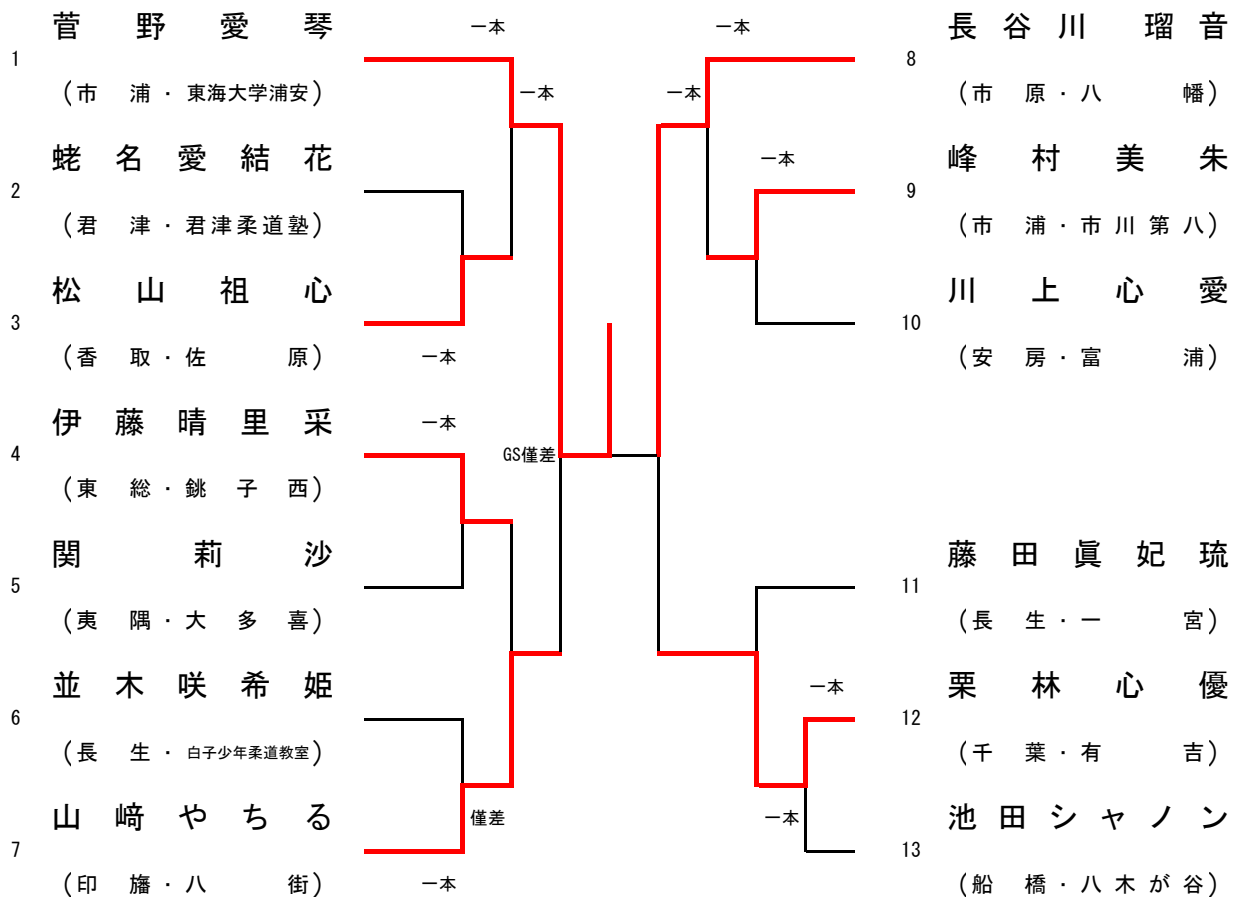
# 女子63kg級



## 女子70kg級



## 女子70kg超級



# 女子個人戦結果一覧

## 女子40kg 級

|     |        |             |
|-----|--------|-------------|
| 優勝  | 佐藤 朱   | 流山市立南部中学校   |
| 準優勝 | 石井 柚貴  | 南房総市立千倉中学校  |
| 3位  | 田村 音々  | 四街道市立四街道中学校 |
| 3位  | 高根澤 真友 | 佐倉市立佐倉中学校   |

## 女子44kg 級

|     |       |             |
|-----|-------|-------------|
| 優勝  | 栗原 寧彩 | 八街市立八街中央中学校 |
| 準優勝 | 樽塚 夢渚 | 茂原市立富士見中学校  |
| 3位  | 高橋 麻穂 | 君津柔道塾       |
| 3位  | 小林 奈結 | 八街市立八街中学校   |

## 女子48kg 級

|     |       |               |
|-----|-------|---------------|
| 優勝  | 山田 帆波 | 木更津市立木更津第一中学校 |
| 準優勝 | 益満 柚花 | 明心館関本道場       |
| 3位  | 岩瀬 杏珠 | 勝浦市立勝浦中学校     |
| 3位  | 穴倉 愛唯 | 成田市立西中学校      |

## 女子52kg 級

|     |       |                 |
|-----|-------|-----------------|
| 優勝  | 三熊 伶奈 | 東海大学付属浦安高等学校中等部 |
| 準優勝 | 伊藤 涼菜 | 富里市立富里中学校       |
| 3位  | 加藤 結  | 木更津市立木更津第一中学校   |
| 3位  | 相子 一花 | 勝浦市立勝浦中学校       |

## 女子57kg 級

|     |       |                 |
|-----|-------|-----------------|
| 優勝  | 花川 歩子 | 柏市立松葉中学校        |
| 準優勝 | 小川 舞桜 | 習志野市立第四中学校      |
| 3位  | 加藤 汐織 | 勝浦市立勝浦中学校       |
| 3位  | 小国 海緑 | 東海大学付属浦安高等学校中等部 |

## 女子63kg 級

|     |        |                 |
|-----|--------|-----------------|
| 優勝  | 串田 陽香  | 市原市立八幡中学校       |
| 準優勝 | 坂入 蓮   | 柏市立松葉中学校        |
| 3位  | 竹中 涼夏  | 東海大学付属浦安高等学校中等部 |
| 3位  | 岡田 にこあ | 館山市立館山中学校       |

## 女子70kg 級

|     |       |             |
|-----|-------|-------------|
| 優勝  | 江口 桜空 | 八街市立八街中央中学校 |
| 準優勝 | 吉田 百花 | 茂原市立富士見中学校  |
| 3位  | 村上 惺南 | 君津柔道塾       |
| 3位  | 胡 愛姫奈 | 市原市立辰巳台中学校  |

## 女子70kg超 級

|     |        |                 |
|-----|--------|-----------------|
| 優勝  | 菅野 愛琴  | 東海大学付属浦安高等学校中等部 |
| 準優勝 | 長谷川 瑠音 | 市原市立八幡中学校       |
| 3位  | 山崎 やちる | 八街市立八街中学校       |
| 3位  | 栗林 心優  | 千葉市立有吉中学校       |