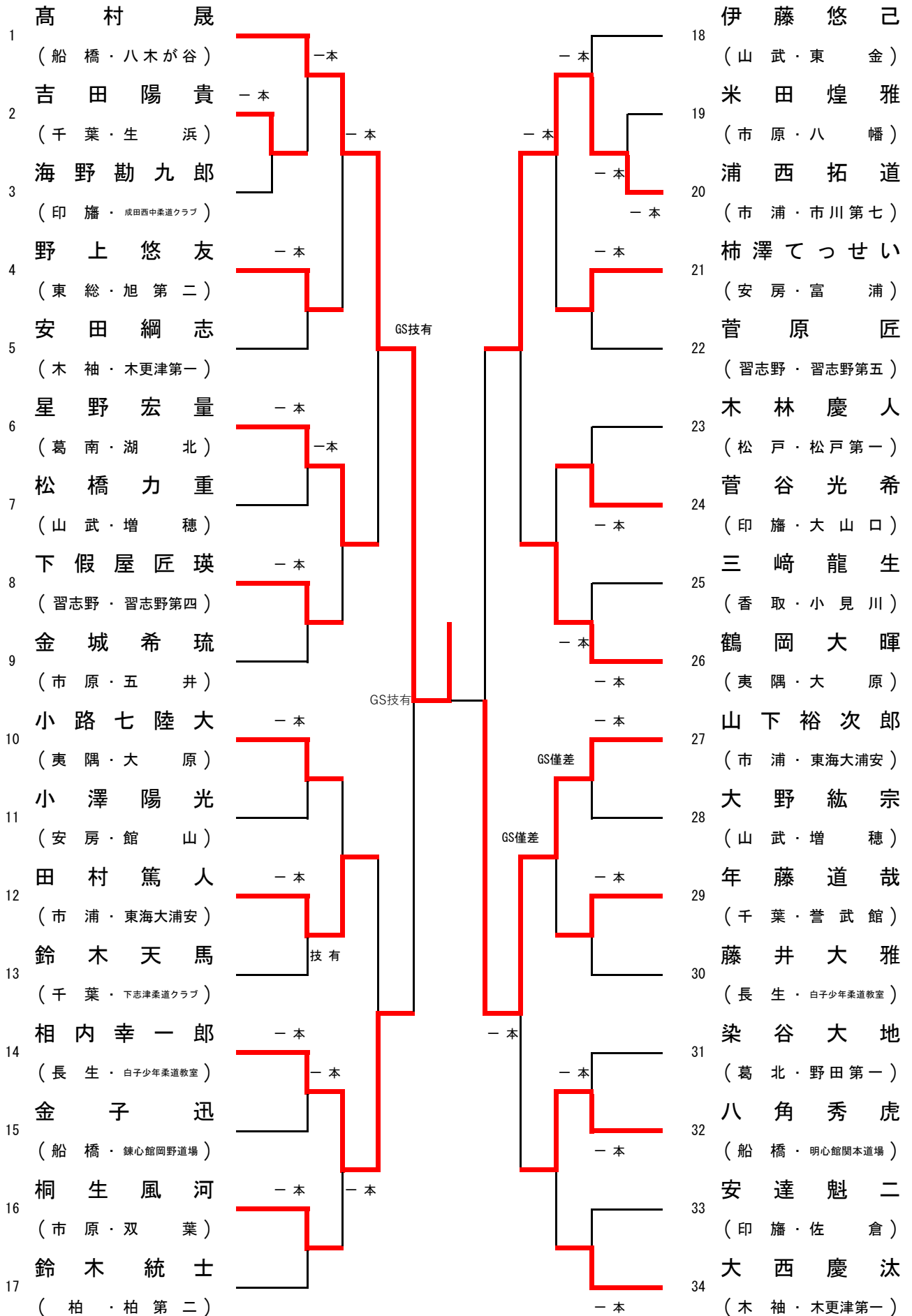


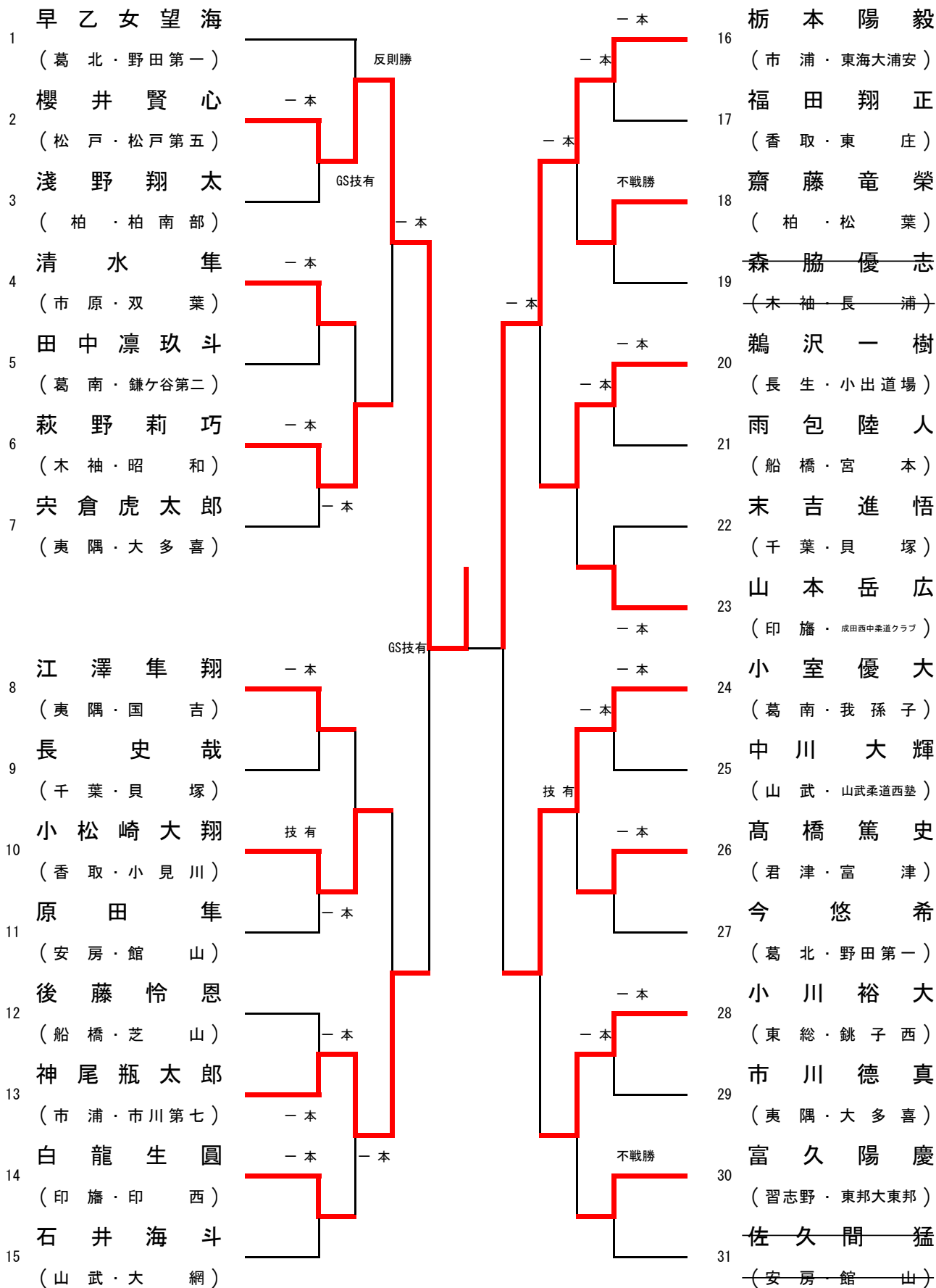
男子50kg級

1	近藤 東 央 (山 武・山武柔道西塾)	一本	一本	一本	一本	19	数 金 奏 人 (長 生・白子少年柔道教室)
2	潤 間 勇 敦 (市 原・辰 巳 台)	一本	一本	一本	一本	20	寺 平 聡 太 (市 浦・堀 江)
3	荒 巻 唯 人 (長 生・白子少年柔道教室)	反則勝ち	一本	一本	一本	21	矢 澤 龍 季 (印 旛・酒 々 井)
4	亀 山 空 良 (習 志 野・習 志 野 第 五)	一本	一本	一本	僅差	22	今 井 孝 成 (柏 ・ 柏 南 部)
5	西 尾 颯 翔 (松 戸・松 戸 第 五)	一本	一本	一本	一本	23	河 崎 友 悟 (山 武・育 心 館 内 山 道 場)
6	菊 田 順 平 (八 千 代・高 津)	一本	一本	一本	GS技有	24	永 野 双 士 (木 袖・木 更 津 第 一)
7	染 谷 夢 喜 斗 (船 橋・宮 本)	一本	一本	一本	一本	25	高 澤 希 絆 (市 原・石 野 柔 道 塾)
8	立 川 好 晴 (東 総・旭 第 二)	一本	一本	一本	一本	26	藤 田 彬 (千 葉・紅 柔 道 クラ ブ)
9	原 山 優 真 (市 浦・浦 安)	GS技有	一本	一本	一本	27	田 中 奏 (安 房・富 浦)
10	佐 野 佑 泰 (印 旛・四 街 道)	一本	一本	一本	一本	28	木 村 琉 央 (船 橋・明 心 館 関 本 道 場)
11	細 野 晃 照 (船 橋・八 木 が 谷)	一本	一本	一本	一本	29	布 留 川 幸 斗 (山 武・東 金 東)
12	川 田 広 翔 (千 葉・紅 柔 道 クラ ブ)	不戦勝	一本	一本	一本	30	上 田 直 史 (千 葉・幕 張 本 郷)
13	星 野 榮 量 (葛 南・湖 北)	一本	一本	一本	GS僅差	31	伊 丹 利 一 (香 取・佐 原)
14	粕 谷 道 心 (安 房・館 山 第 一)	一本	一本	一本	一本	32	米 道 蒼 悟 (長 生・一 宮)
15	小 林 仁 (市 浦・東 海 大 浦 安)	一本	一本	一本	一本	33	清 水 正 悟 (君 津・君 津)
16	猿 田 偉 琉 (香 取・小 見 川)	一本	一本	一本	一本	34	菊 地 大 悟 (印 旛・大 山 口)
17	山 崎 瑞 樹 (市 原・石 野 柔 道 塾)	一本	一本	一本	技有	35	西 田 光 希 (松 戸・松 戸 第 四)
18	麻 生 和 希 (夷 隅・大 多 喜)	一本	一本	一本	一本	36	朴 持 成 (葛 北・野 田 第 一)

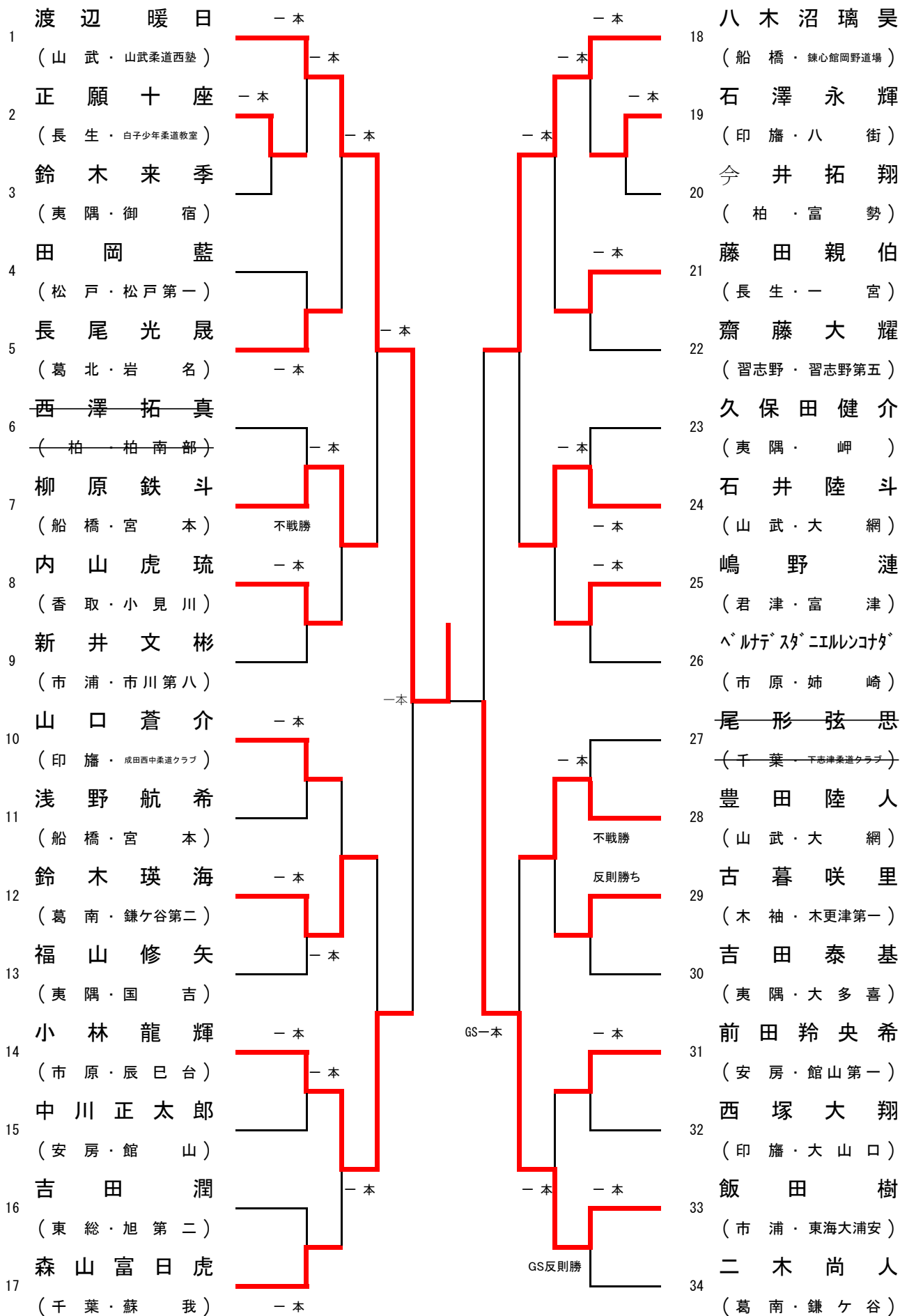
男子55kg級



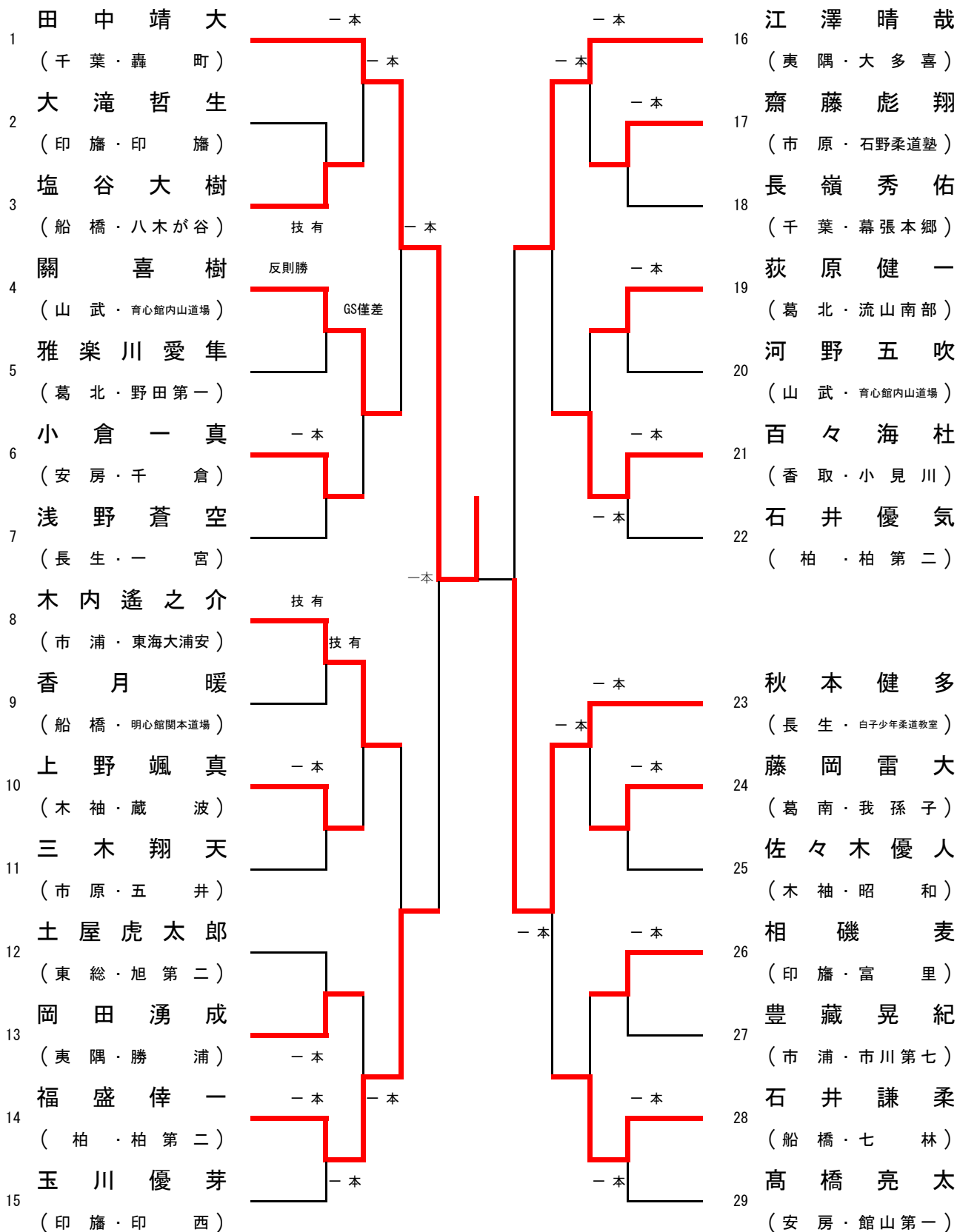
男子60kg級



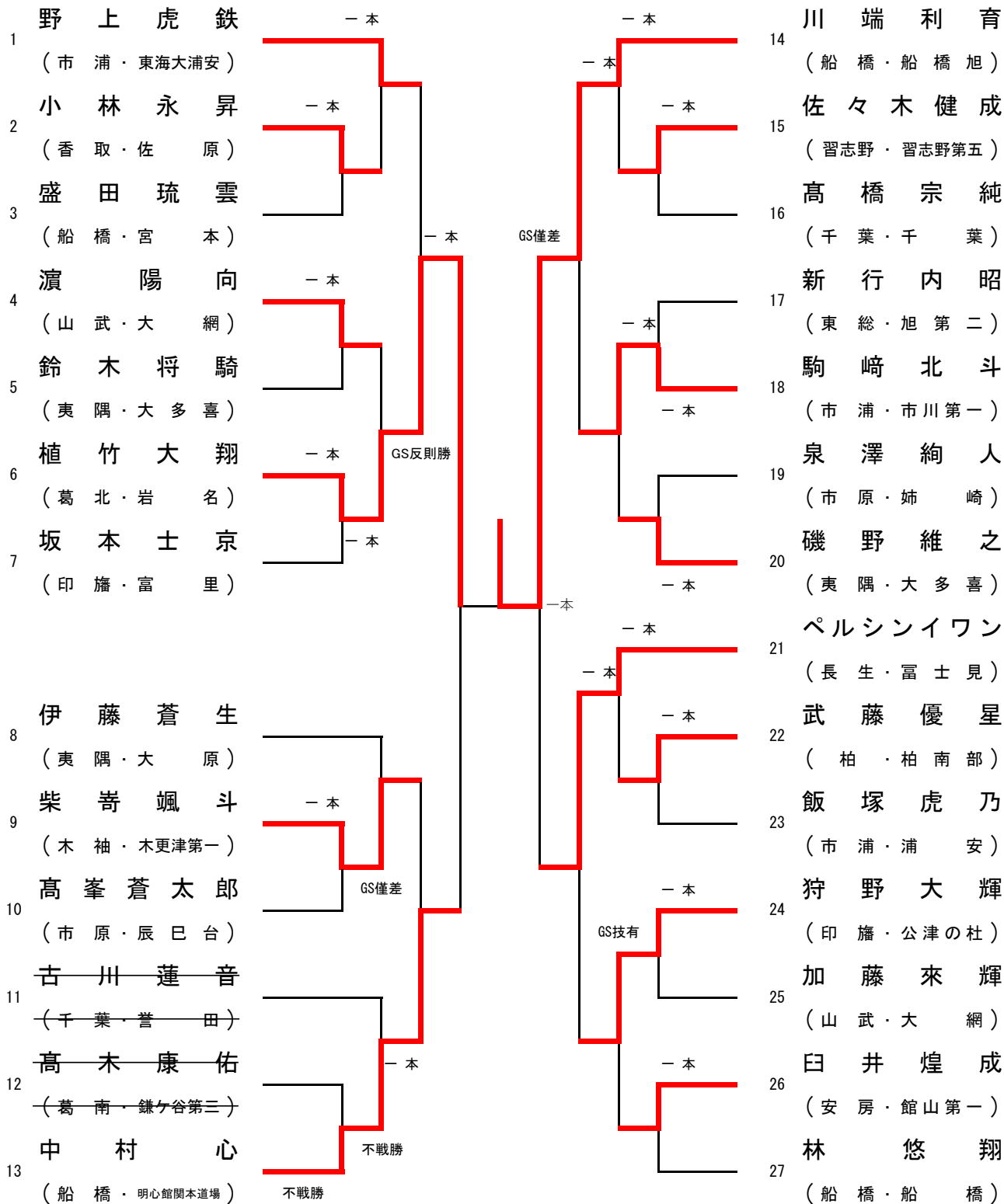
男子66kg級



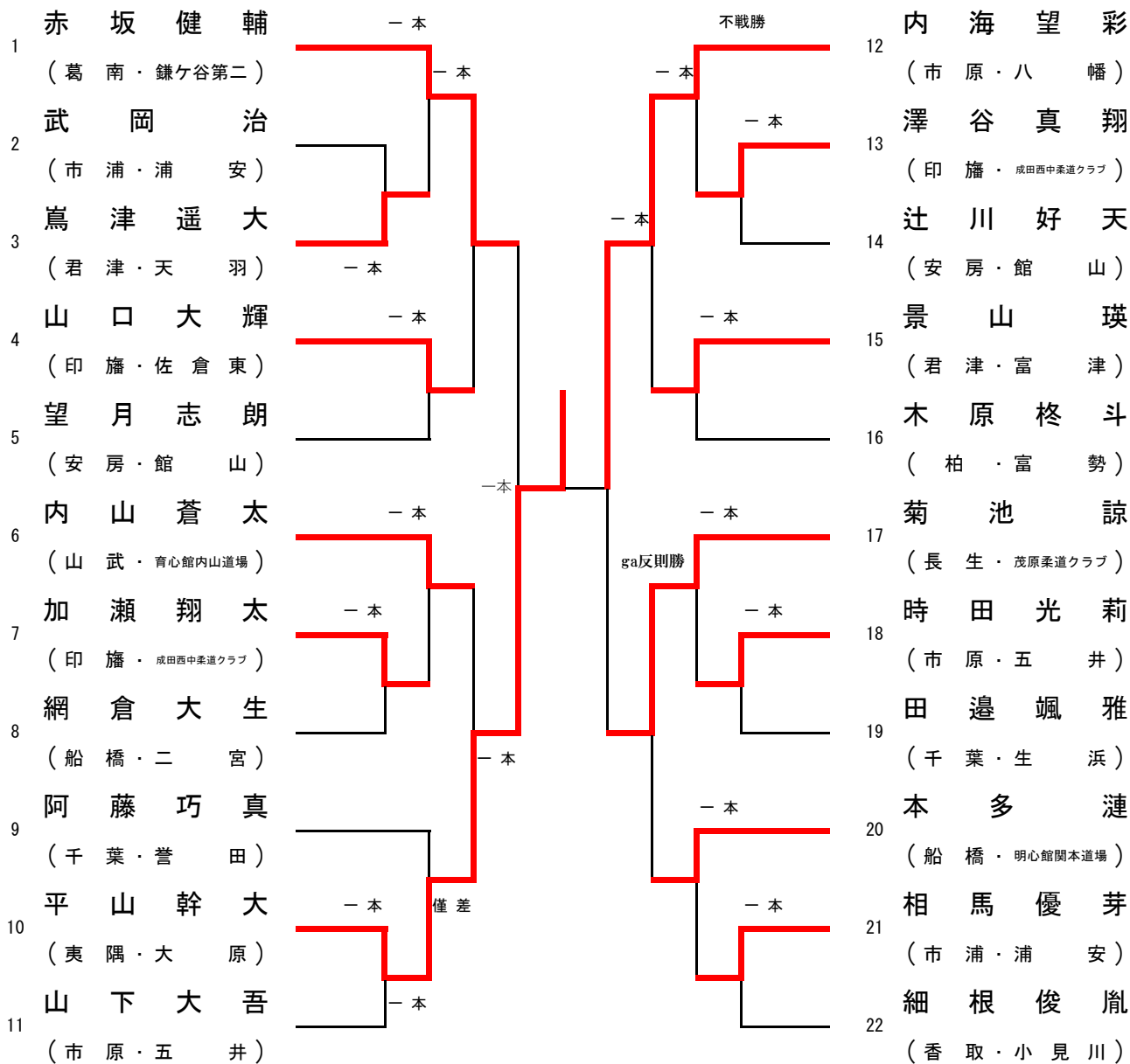
男子73kg級



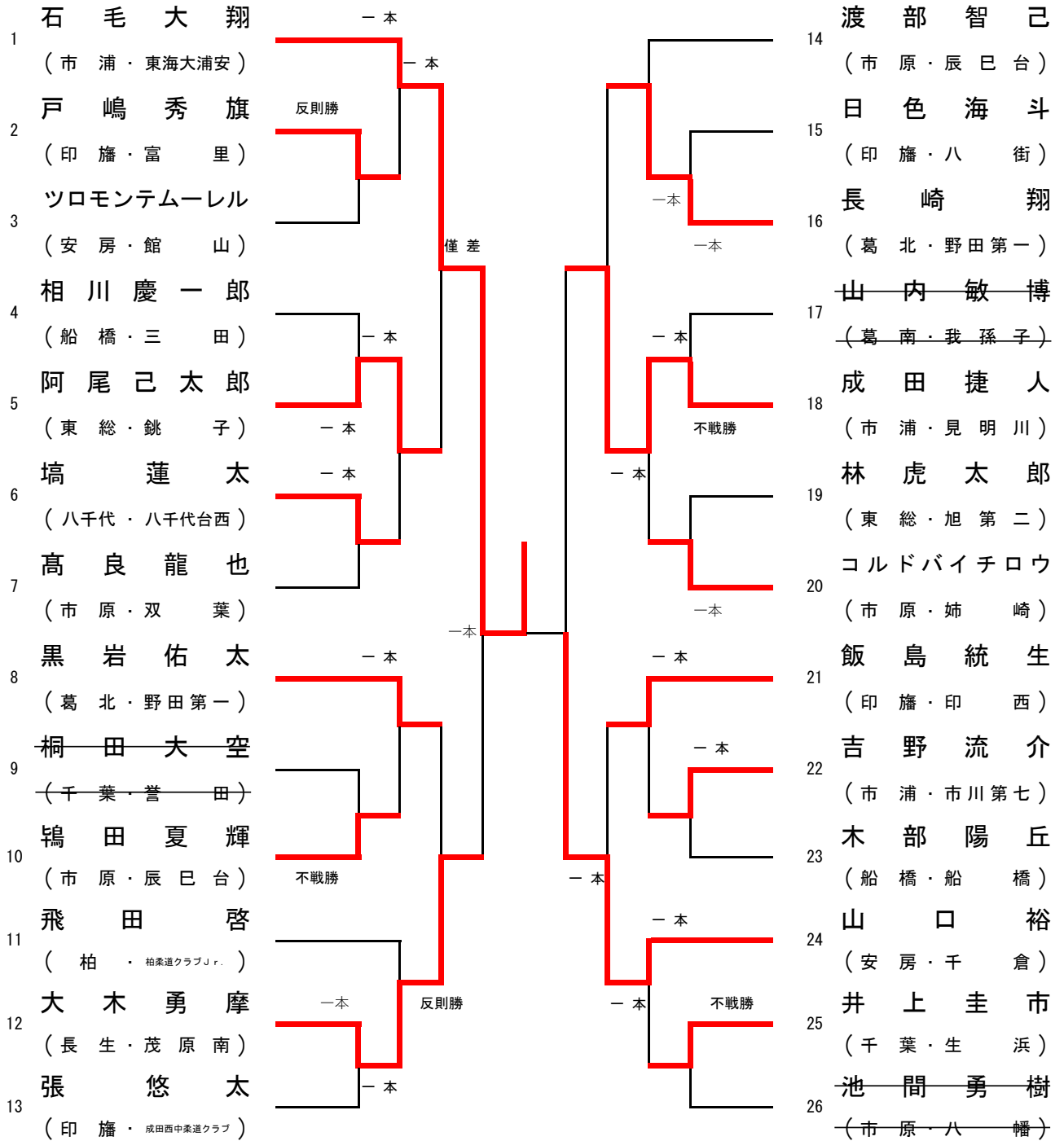
男子81kg級



男子90kg級

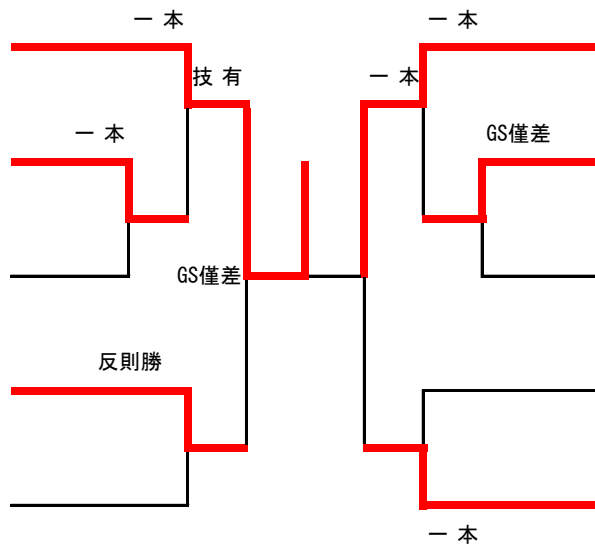


男子90kg超級



女子40kg級

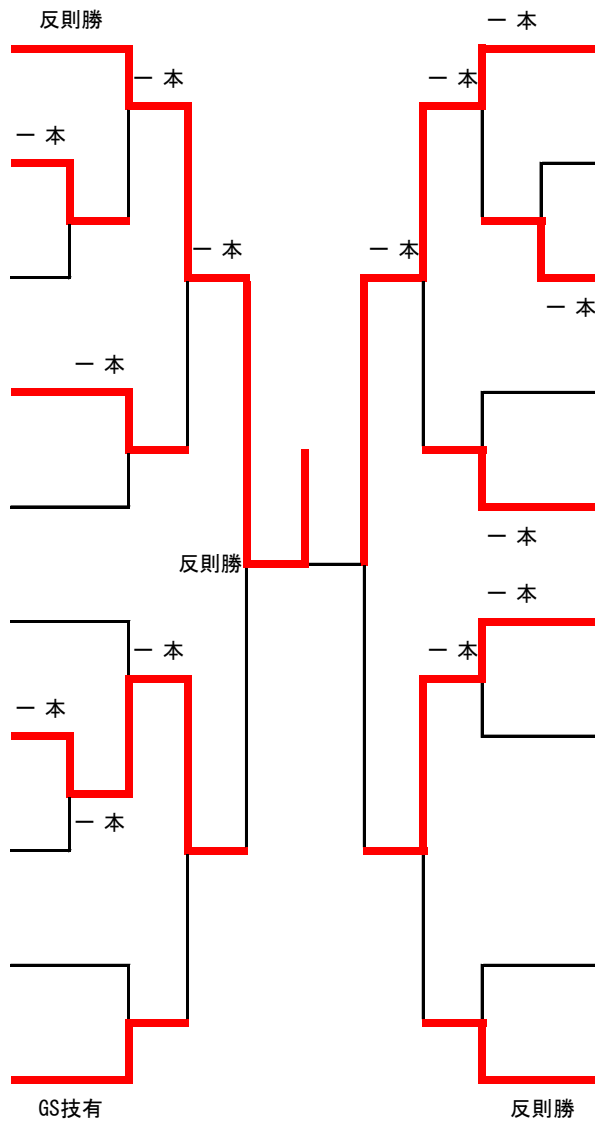
- 1 石井 柚 貴
(安房・千倉)
- 2 齊藤 奈 々
(山武・育心館内山道場)
- 3 近藤 羽 麗
(印旛・四街道)
- 4 吉田 優 月
(夷隅・岬)
- 5 飛田 和 蒼 依
(印旛・富里)



- 6 田村 音 々
(印旛・四街道)
- 7 戸上 凜
(千葉・生浜)
- 8 高梨 七 美
(市原・八幡)
- 9 藤本 絢 子
(市浦・市川第八)
- 10 山口 心 晴
(船橋・古和釜)

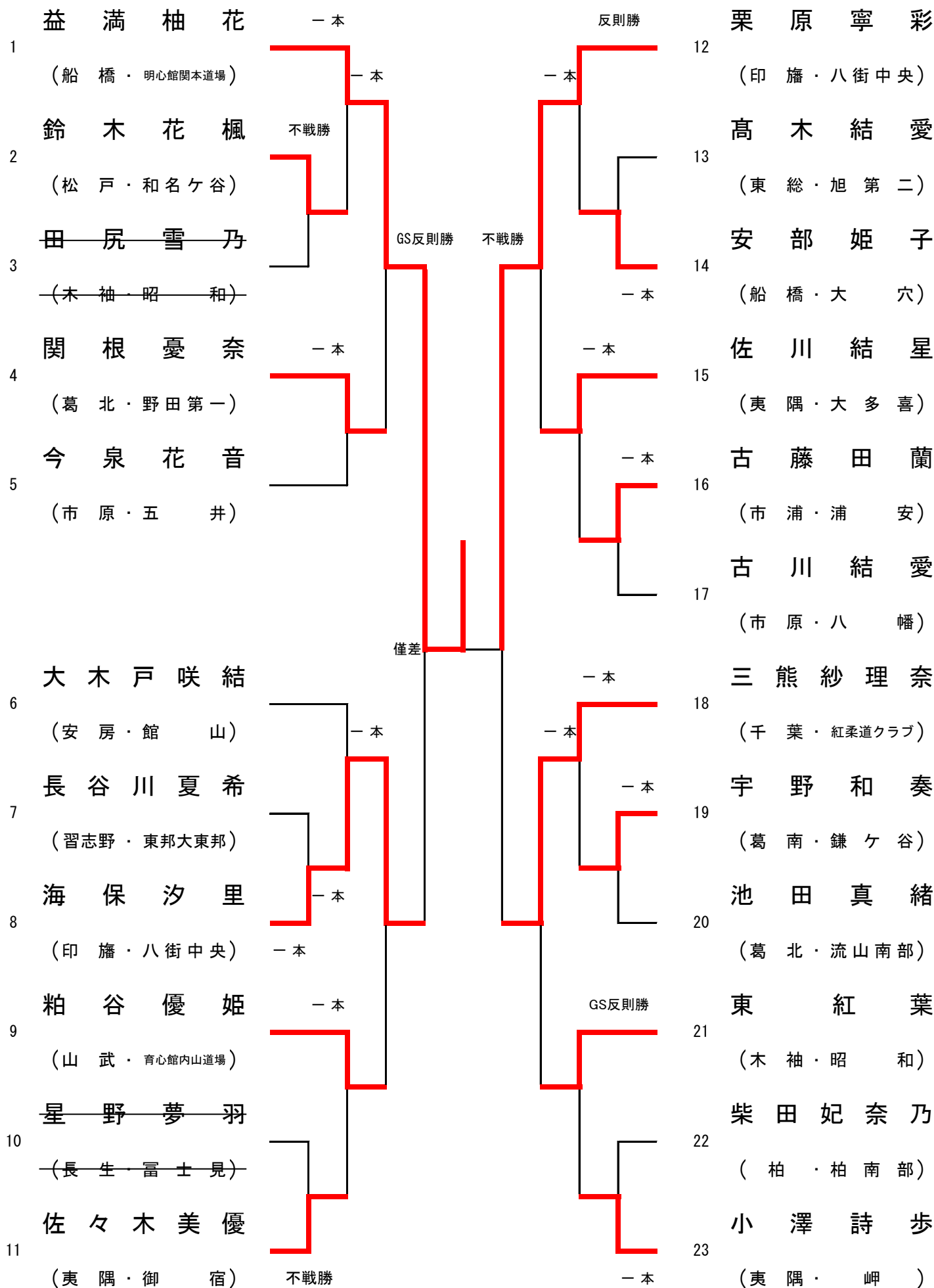
女子44kg級

- 1 佐藤 朱
(葛北・流山南部)
- 2 鎌田 青 葉
(印旛・酒々井)
- 3 川名 琉 夏
(安房・富浦)
- 4 磯谷 優 芽
(千葉・生浜)
- 5 須藤 心 菜
(山武・大網)
- 6 櫛田 花
(習志野・習志野第四)
- 7 今村 和 香
(長生・富士見)
- 8 村上 由 依
(船橋・葛飾)
- 9 上野 千 尋
(夷隅・御宿)
- 10 水野 愛 美
(木袖・蔵波)



- 11 松崎 里 桜
(船橋・鍊心館岡野道場)
- 12 中村 柚 乃
(印旛・四街道)
- 13 高木 さくら
(安房・富浦)
- 14 松本 結 花
(葛南・鎌ヶ谷)
- 15 齊藤 咲 良
(市浦・市川第七)
- 16 丹治 優 音
(安房・鋸南)
- 17 小倉 咲 紀
(千葉・幕張本郷)
- 18 加藤 美 貴 子
(印旛・佐倉)
- 19 川北 莓 花
(長生・白子少年柔道教室)

女子48kg級



女子52kg級

1	伊藤涼菜 (印旛・富里)	一本	一本	一本	13	相子一花 (夷隅・勝浦)
2	山崎子寧 (習志野・習志野第四)	一本	一本	一本	14	八木香穂 (東総・銚子第一)
3	成田結依 (安房・富浦)		一本	一本	15	富樫風凜 (船橋・大穴)
4	町塚ほうこ (千葉・高洲)	一本	一本	一本	16	筒井うた (長生・富士見)
5	石橋天 (船橋・八木が谷)	一本	一本	一本	17	高木梨那 (香取・佐原)
6	吉野結月 (長生・富士見)		一本	一本	18	宮嶋璃沙 (印旛・印西)
7	加藤結 (木袖・木更津第一)	一本	一本	一本	19	角田花音 (安房・館山)
8	中村悠愛 (市原・五井)	一本	一本	一本	20	中川美咲 (市浦・東海大浦安)
9	成田稔音 (市浦・東海大浦安)		一本	一本	21	立石桃子 (印旛・成田西中柔道クラブ)
10	宇野陽向 (葛南・鎌ヶ谷)		一本	一本	22	畠山歩未 (柏・富勢)
11	本田美羽 (八千代・大和田)		一本	一本	23	磯前紅愛 (山武・大網)
12	所みひろ (夷隅・岬)	一本	一本	一本	24	石井汐椰 (市原・八幡) R5 県新人

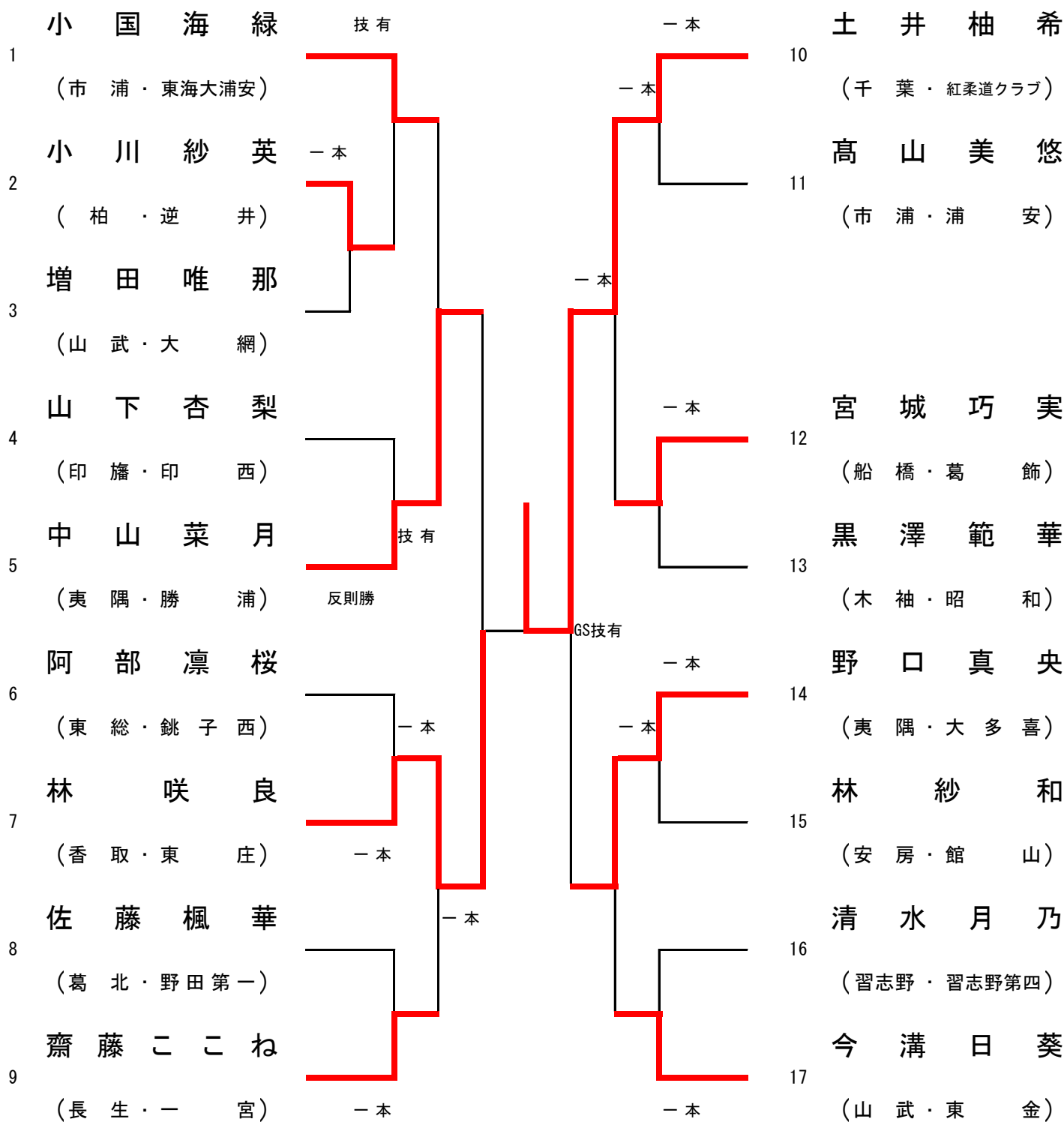
技有

不戦勝

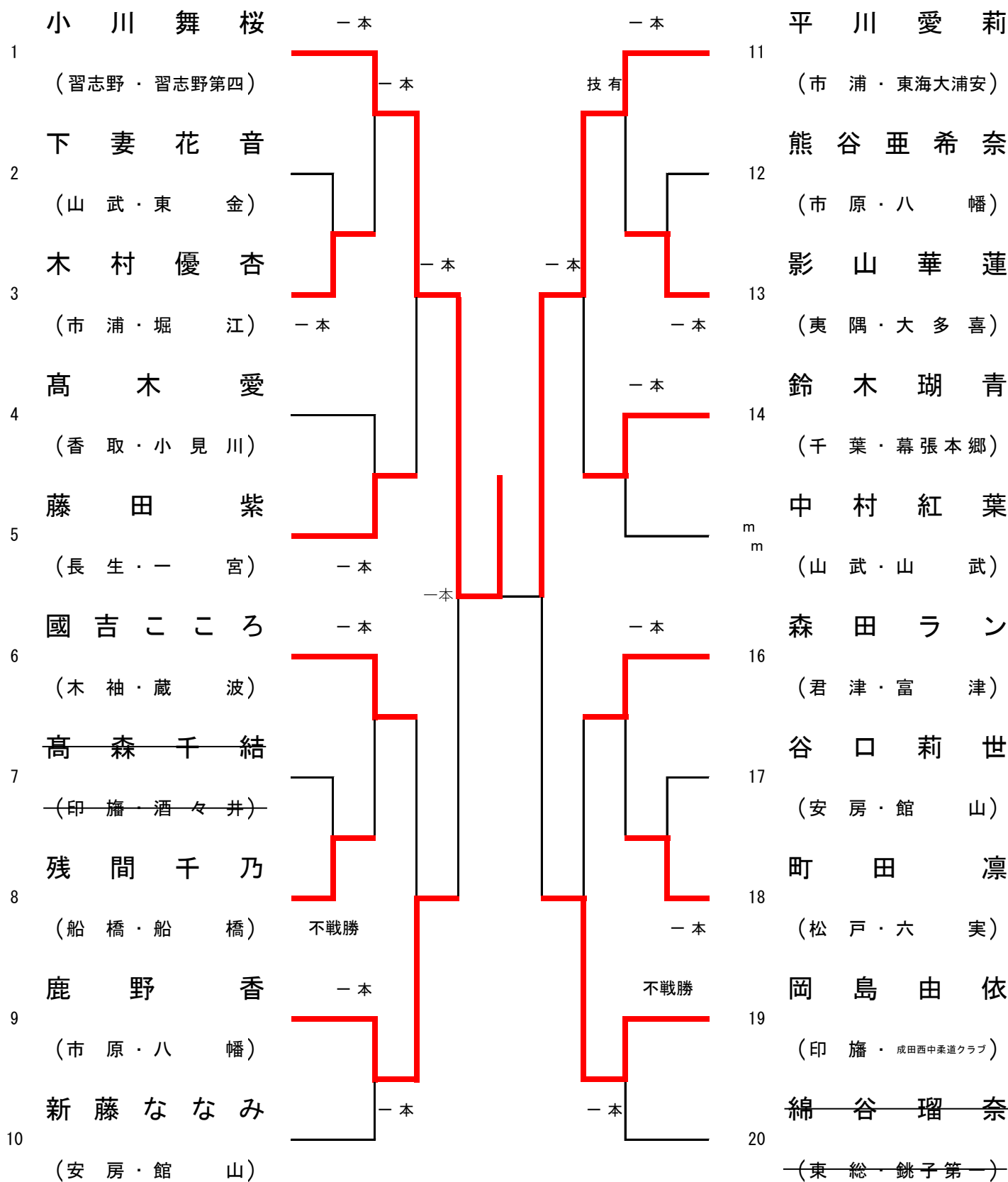
技有

反則勝

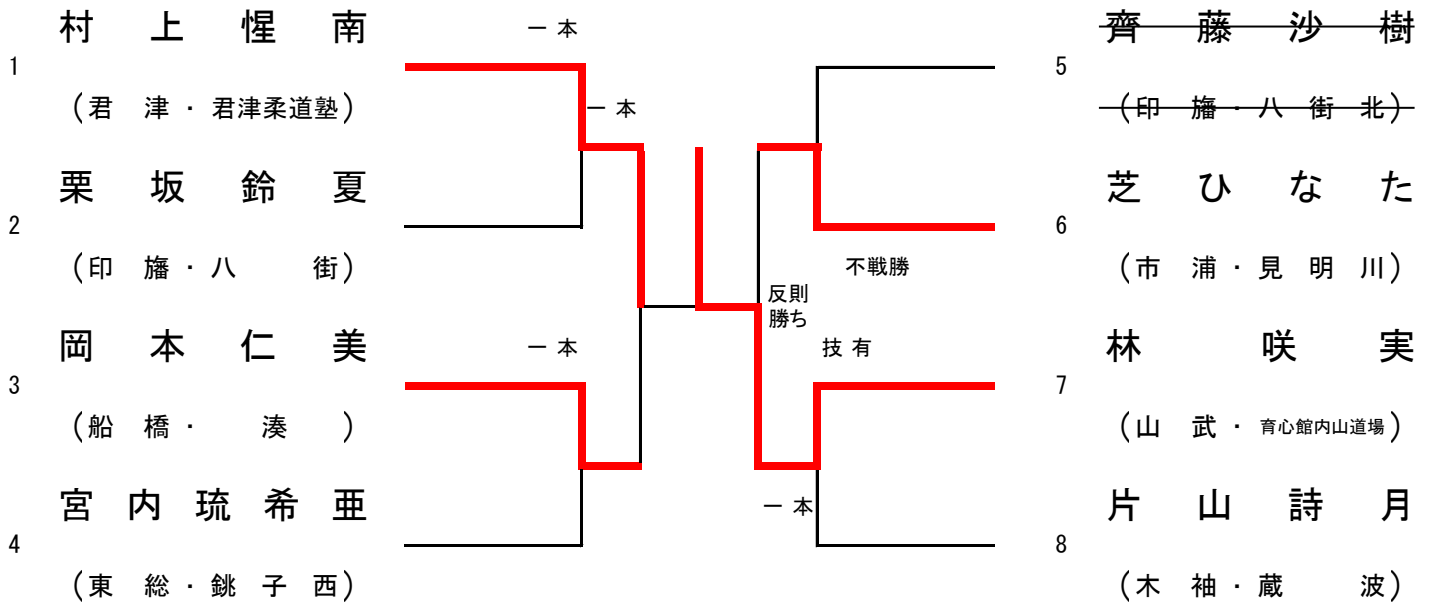
女子57kg級



女子63kg級



女子70kg級



女子70kg超級

