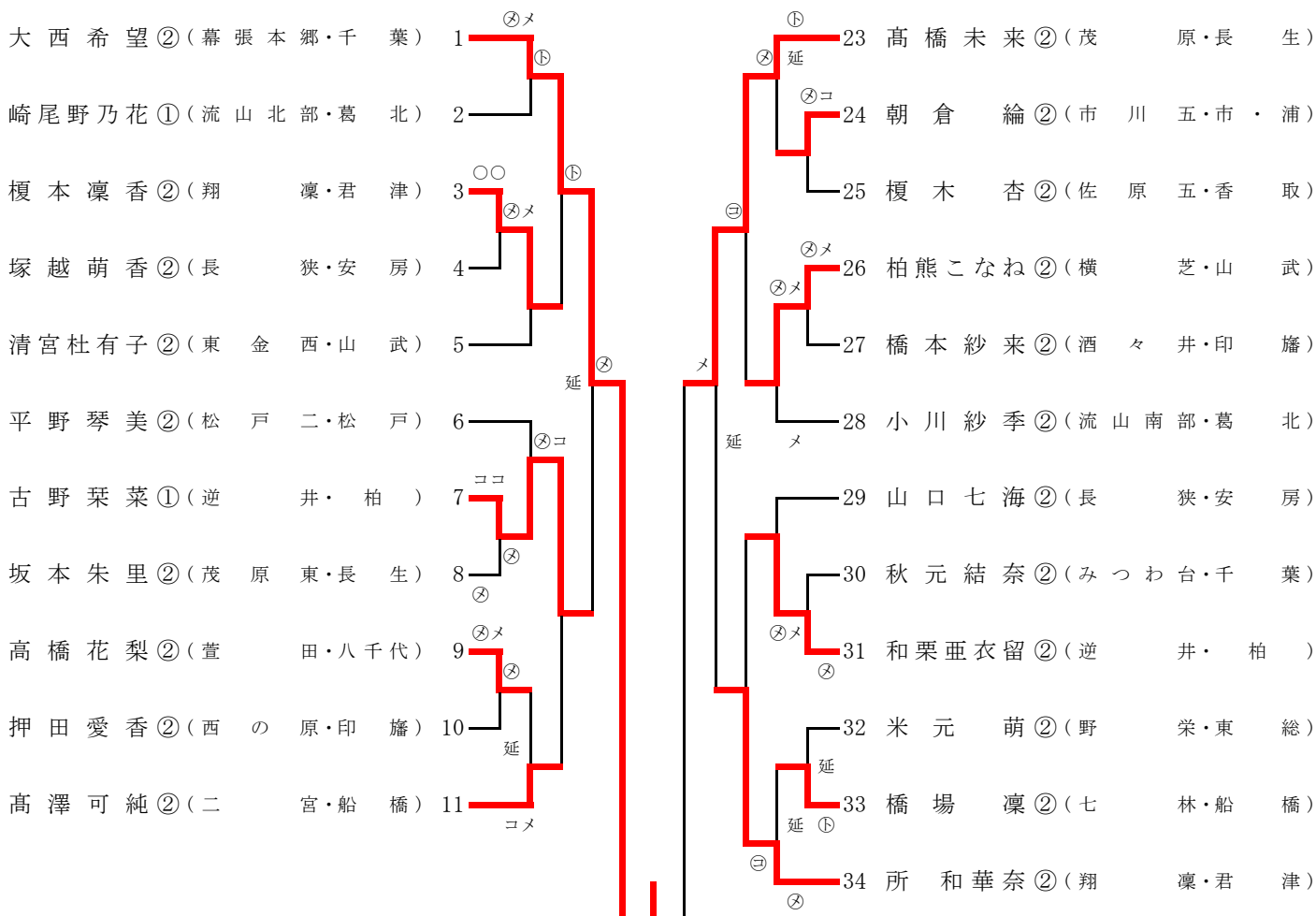


H28年度県新人 女子個人戦 (1回戦~決勝戦)

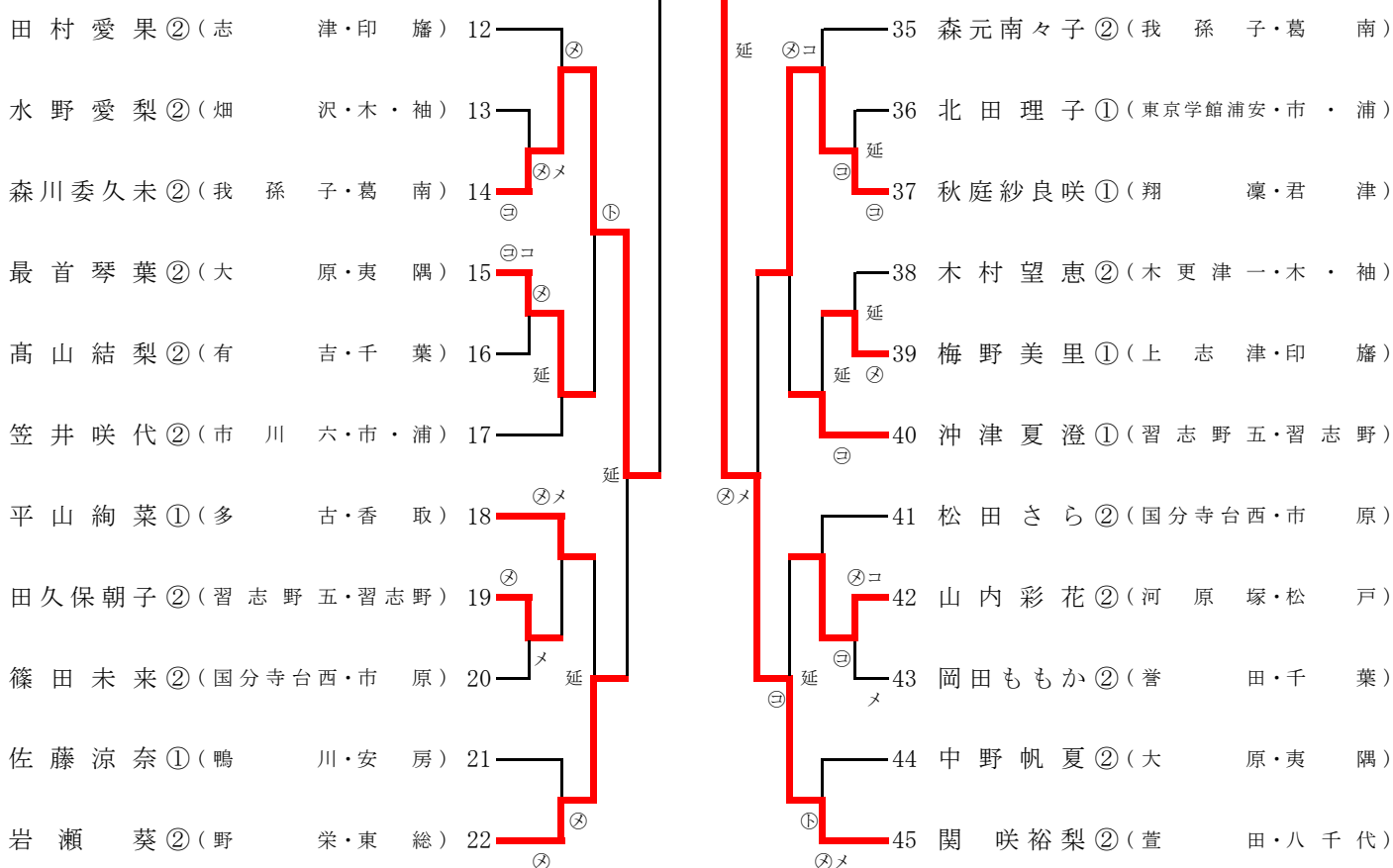
(第1試合場)

(第3試合場)



(第2試合場)

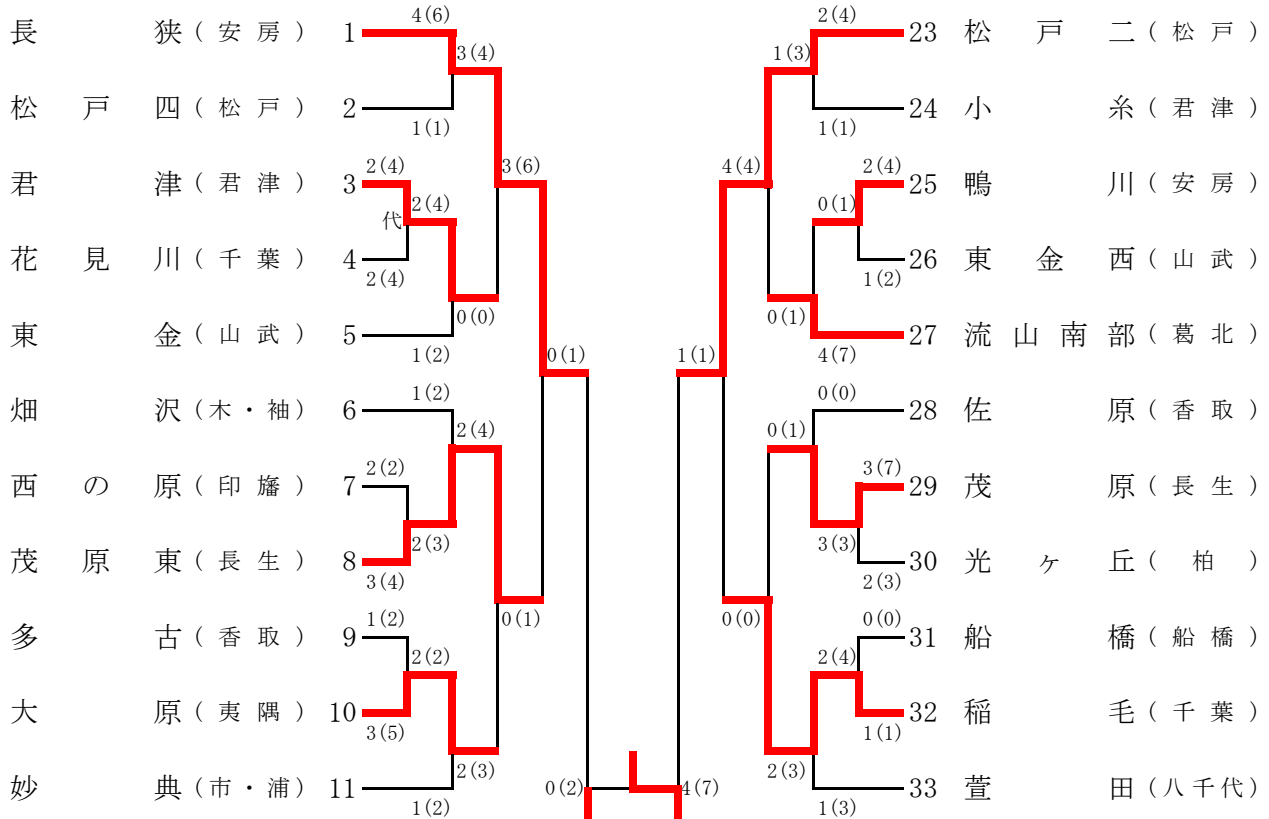
(第4試合場)



H28県新人 女子団体戦 (1回戦~決勝戦)

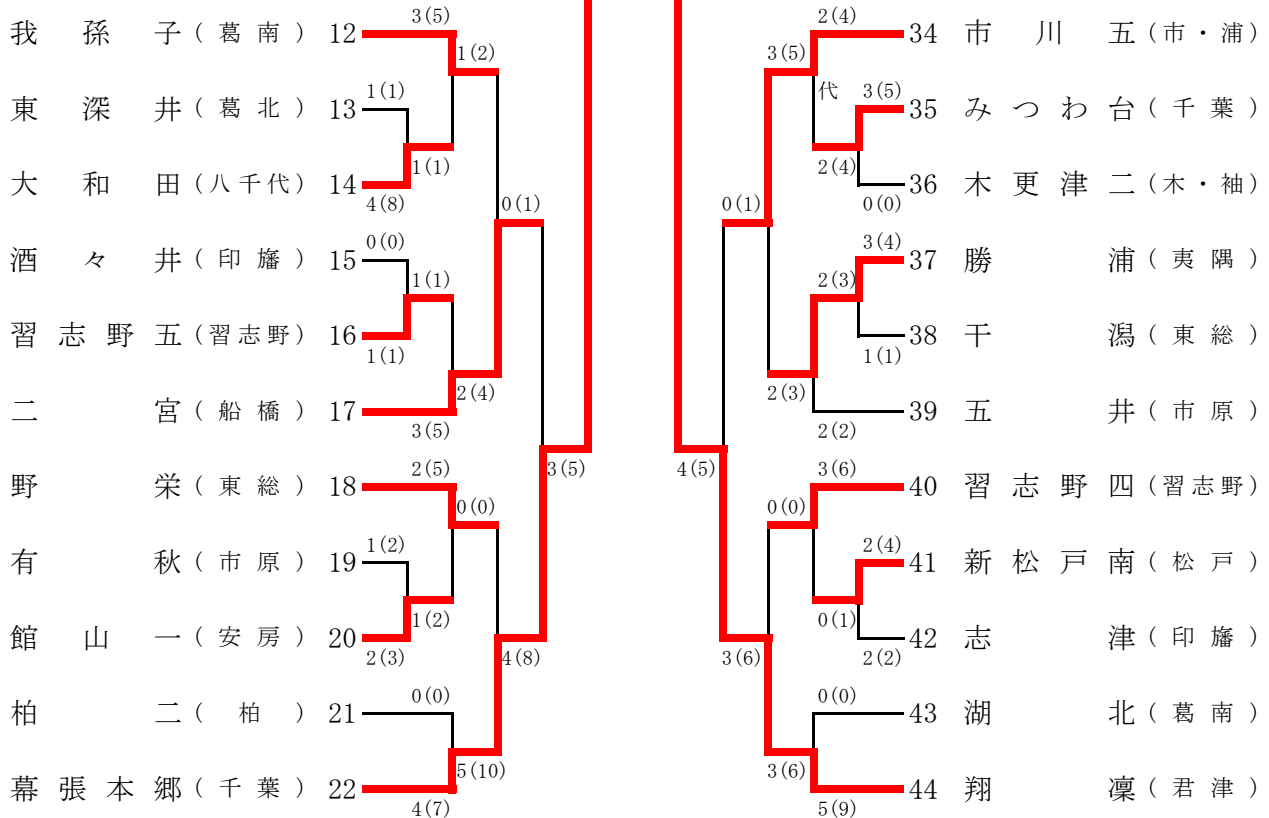
(第1試合場)

(第3試合場)



(第2試合場)

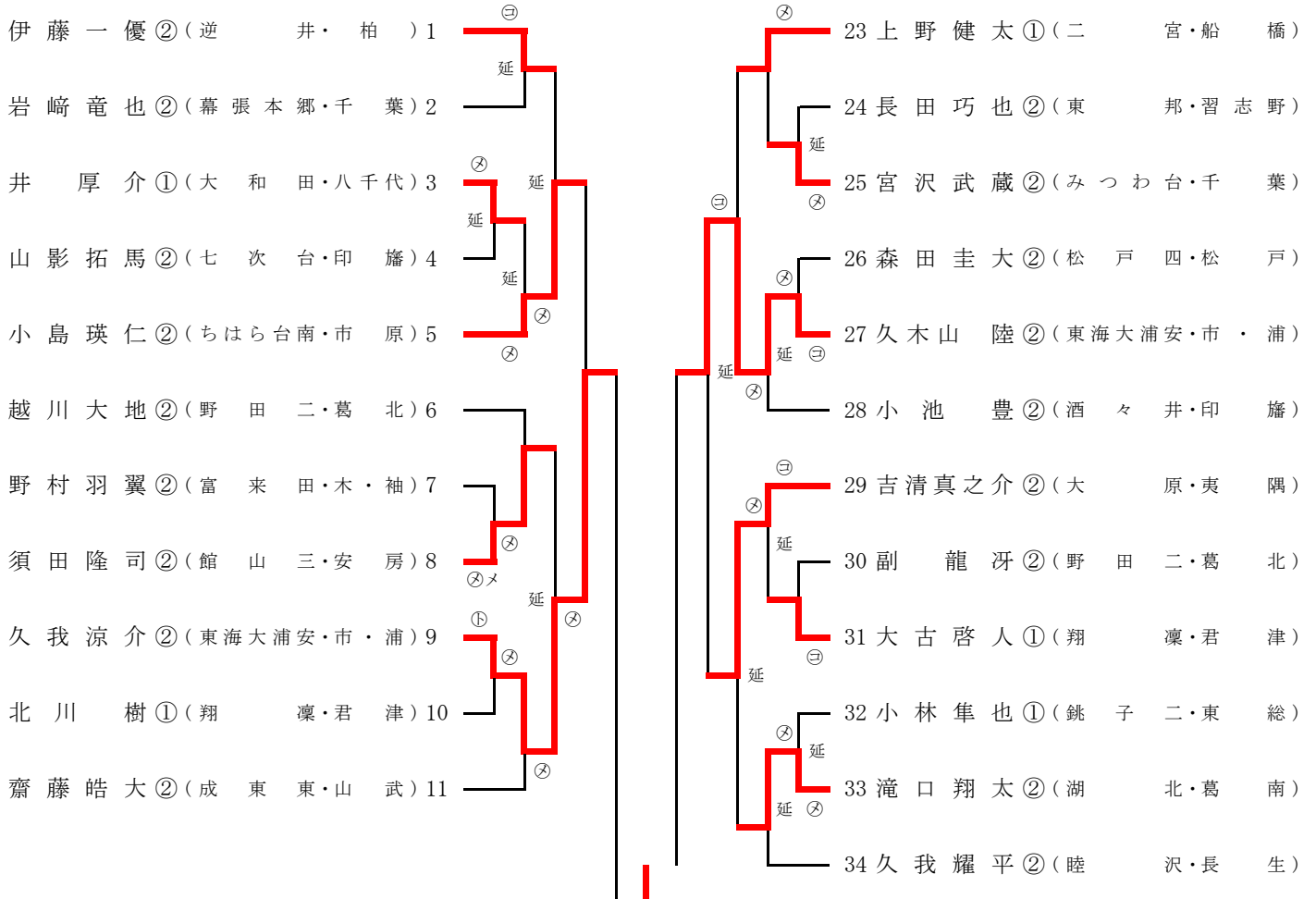
(第4試合場)



H28年度県新人 男子個人戦 (1回戦~決勝戦)

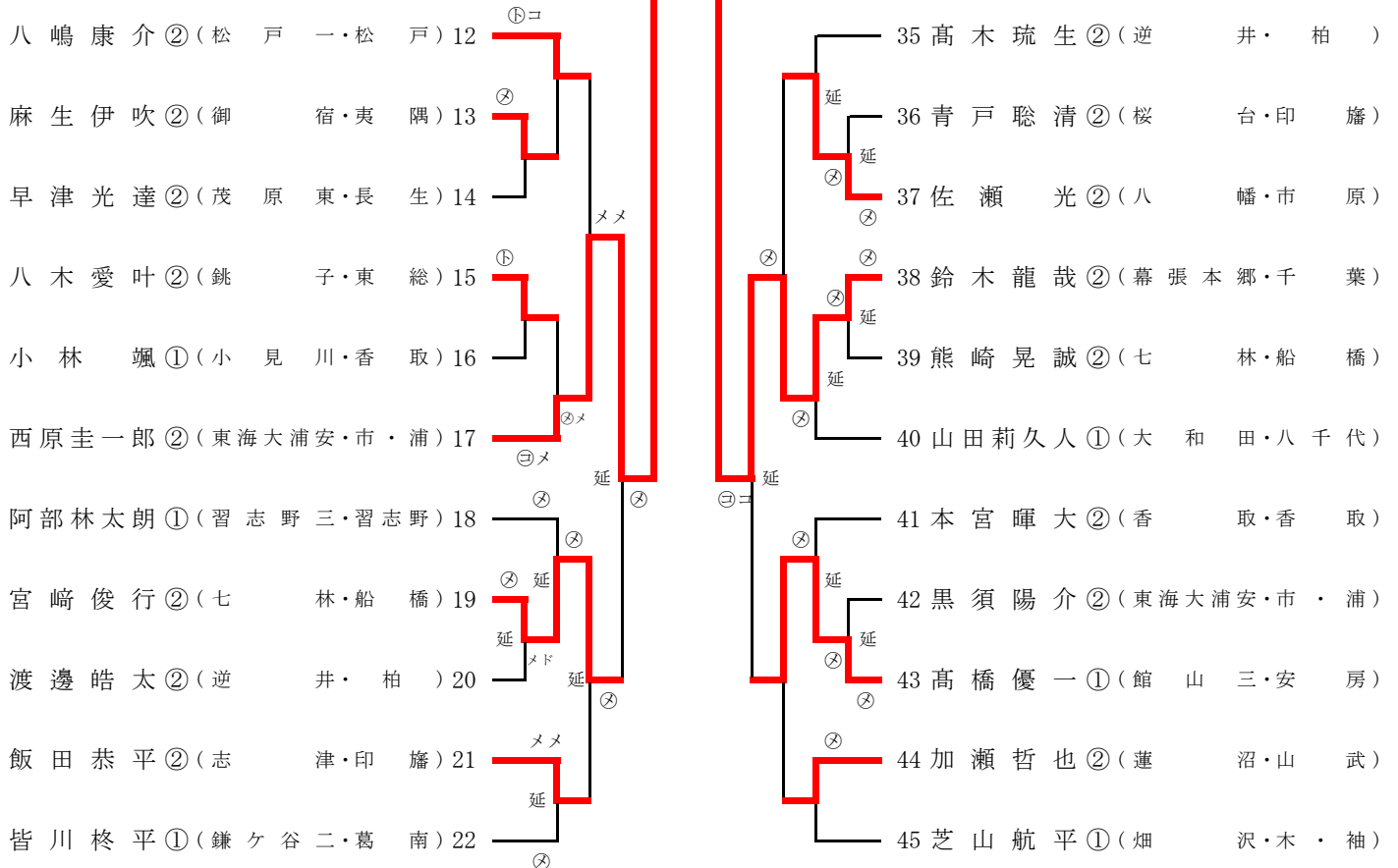
(第1試合場)

(第3試合場)



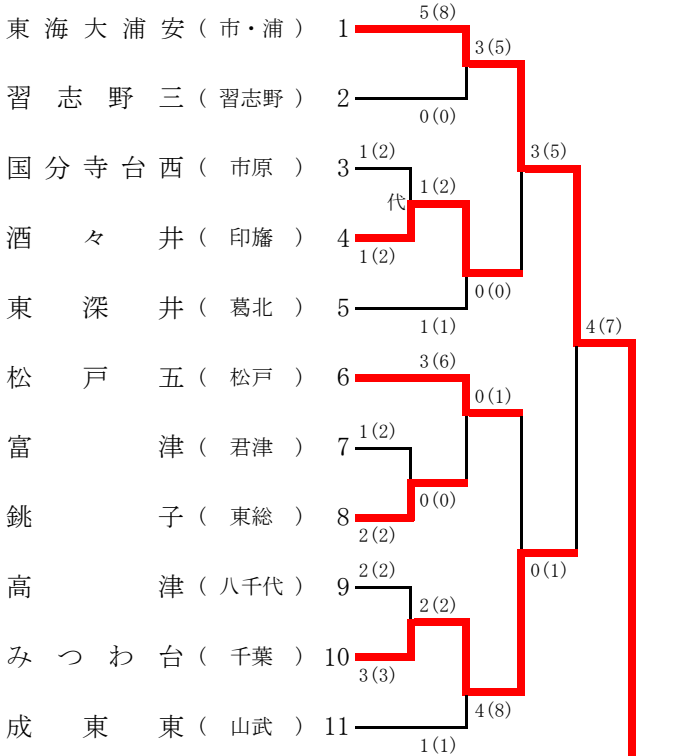
(第2試合場)

(第4試合場)

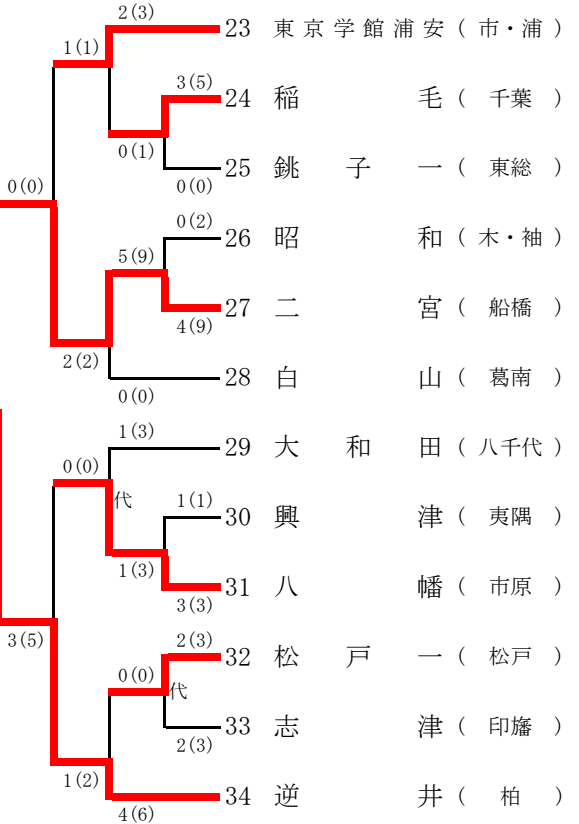


H28県新人 男子団体戦 (1回戦~決勝戦)

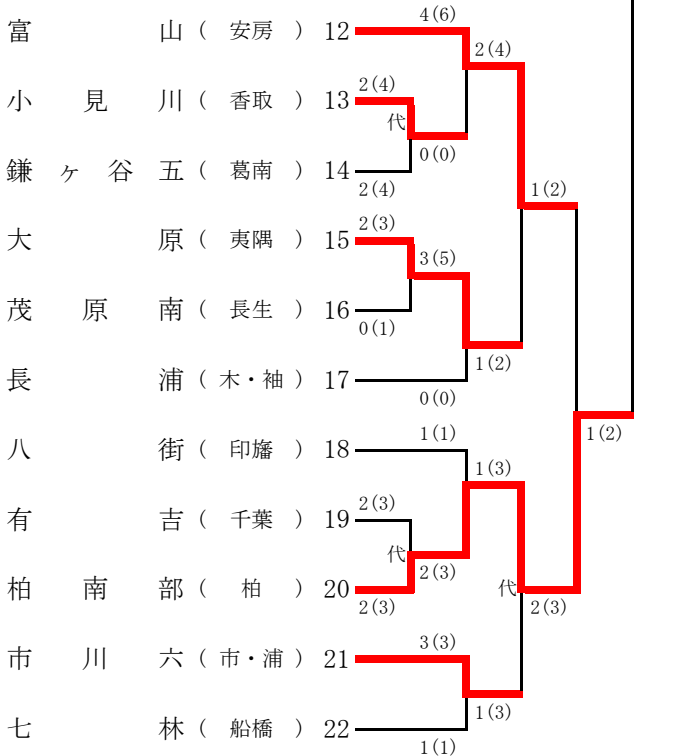
(第1試合場)



(第3試合場)



(第2試合場)



(第4試合場)

